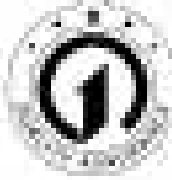




NEW POWER
OF SECTOR



SEKTÖRÜN
YENİ GÜCÜ

AT THE TOP WITH ITS POWER
Gücüyle zirvede



eker[®]
ASANSÖR



ekerasansor.com



NEW POWER OF SECTOR
SEKTÖRÜN YENİ GÜCÜ

STRONG AT EVERY SUMMIT

Her Zirvede Güçlü



HAKKIMIZDA

Firmamız otomotiv sektöründe kullanılmak üzere tasarladığı ve ürettiği fren sistemleri ile dünya çapında bilinen ve tercih edilen tedarikçilerden biridir. Kurulduğu 1984 yılından itibaren hizmet ve kalite standartlarını sürekli geliştiren Eker Türk Otomotiv sektöründe öncü kimliği ile bilinir. Otomotiv sektöründe ürettiği ürünlerin yanında asansör sektörüne de 2015 yılından itibaren bilgi, tecrübe ve teknolojisini kullanarak AR&GE ve seri üretim çalışmalarına başlamıştır.

Yerli ve ulusal arenada kendini kanıtlayan Eker Ailesi yeni yatırımlar yapmak adına Asansör Motor ve Parçaları Üretim sektörüne 2015 yılında girme kararı aldı. Sektörde ki boşluğu gören Eker Markası, "güvenilir kalite üretme" anlayışını kendine misyon edinerek çalışmalarına başlamıştır. 30 yılı aşkın tecrübesini Asansör alanına da taşıyan Eker, bu alanda da takip edilen marka olmayı başarmıştır. Sektörde ki güven eksikliğini dolduran Eker Asansör yatırım ve çalışmalarını "güvenlik" merkezli yapmaktadır. Teknolojik gelişmeleri yakından takip eden, uluslararası kaliteyi yakalayan ve sektörü iyi analiz eden Eker Asansör, başarı grafiğini her geçen gün daha yukarı çekmek için çalışmaktadır. Eker, asansör sistemlerinde kullanılmak üzere tasarladığı ve ürettiği asenkron (dişlilili) ve senkron (dişlisiz) makine motorlar ile Türk Asansör sektörünün de öncü ve en çok tercih edilen marka olmak için çalışmalarına devam etmektedir. Eker Asansör`ün gerek personeli, gerek altyapısı, gerekse barındırdığı teknolojiler bakımından sektörün önde gelen üretim tesislerinden biri olan fabrikası 60.000 m2`lik kapalı alana sahiptir.

ABOUT US

Our company is one of the worldwide known and preferred suppliers with the brake systems it has designed and produced for use in the automotive industry. Eker Türk, which has continuously improved its service and quality standards since its establishment in 1984, is known for its pioneering identity in the automotive sector. In addition to the products it produces in the automotive sector, it has started R&D and mass production studies in the elevator sector by using its knowledge, experience and technology since 2015.

Proving itself in the domestic and national arena, Eker Family decided to enter the Elevator Engine and Parts Production sector in 2015 in order to make new investments. Seeing the gap in the sector, Eker Brand has started to work with the understanding of "producing reliable quality" as its mission. Eker, which carries its experience of more than 30 years in the field of elevators, has succeeded in being the brand that is followed in this field as well. Eker Elevator, which fills the lack of trust in the sector, makes its investments and works centered on "security". Eker Elevator, which closely follows the technological developments, catches the international quality and analyzes the sector well, works to increase its success rate day by day. Eker continues its efforts to become the leading and most preferred brand in the Turkish elevator industry with the asynchronous (geared) and synchronous (gearless) machine motors it has designed and produced for use in elevator systems. Eker Elevator's personnel, infrastructure, and its factory, which is one of the leading production facilities of the sector in terms of the technologies it contains, has a closed area of 60.000 m2. has.



MİSYONUMUZ

"Güvenilir kalite" anlayışımızdan ödün vermeden üretim yapmak ve müşterilerimize en doğru çözümü üreten öncü firma olmak en büyük misyonumuzdur.

VİZYONUMUZ

Sektörün boşluklarını dolduran, sektöre yön gösteren ve yurt içinde yakaladığı başarıyı yurt dışına da taşıyan örnek firma olmak.

OUR MISSION

To produce without compromising our understanding of "reliable quality" and our biggest mission is to be the leading company that produces the right solution for our customers.

OUR VISION

To be an exemplary company that fills the gaps in the sector, guides the sector and carries the success it has achieved in the country abroad.



KALİTELİ ÜRETİM ETKİN PAZARLAMA

Kalite politikası

EKER Asansör, TSEK ve CE belgesi alarak kalitesini ortaya koymakta ve çalışmalarını çevre, insan ve uluslararası kanun ve yönetmelikler doğrultusunda;

Maksimum ürün ve hizmet kalitesini en güvenli ve en ekonomik şekilde elde etmek,
Müşteri memnuniyetini en üst seviyede tutmak,
Çalışanlarımıza sağlıklı, güvenli ve huzurlu çalışma koşulları sağlayarak kendilerini her konuda geliştirmeleri için gerekli tüm eğitim ve yüksek bilgileri sağlarız.

Periyodik kalite hedeflerimiz rutin iç kalite görüşmeleri sonucunda yönlendirilmekte ve tüm departmanlarımıza duyurulmakta ve buna göre strateji belirlenmektedir.

EKER Asansör kalitesi için tamamen önemli olan tüm hammadde, yarı mamul, sarf malzemeleri kendi kalite departmanımız veya özel şirketlerimiz tarafından sıkı bir şekilde kontrol edilmektedir.

CNC'mizde işlenen tüm parçalar ISO ve DIN standartlarına göre 3D yüksek hassasiyetli koordinat ölçüm cihazı ile ölçülmektedir.

Eker, kendi üretim anlayışı ile asansör sektörüne hizmetini sürdürmektedir.

QUALITY PRODUCTION EFFECTIVE MARKETING

Quality Policy

EKER Elevator demonstrates its quality by obtaining TSEK and CE certificates and works in line with environment, human and international laws and regulations;

To achieve maximum product and service quality in the safest and most economical way,
To keep customer satisfaction at the highest level,
By providing our employees with healthy, safe and peaceful working conditions, we provide them with all the necessary training and higher knowledge to improve themselves in every field.

Our periodic quality targets are guided as a result of routine internal quality meetings and announced to all our departments, and a strategy is determined accordingly.

All raw materials, semi-finished products and consumables, which are completely important for the quality of EKER Elevator, are strictly controlled by our own quality department or private companies.

All parts processed in our CNC are measured with a 3D high-precision coordinate measuring device according to ISO and DIN standards.

Eker continues its service to the elevator industry with its own production approach.



YÜKSEK PERFORMANSLI ASANSÖR MOTORLARI



STRONGER,
More Flexible
DAHA GÜÇLÜ,
Daha Esnek



STRONG PLUS SERİSİ
STRONG PLUS SERIES

STRONG PLUS 15
STRONG PLUS 11 - STRONG PLUS 9

eker
asansör



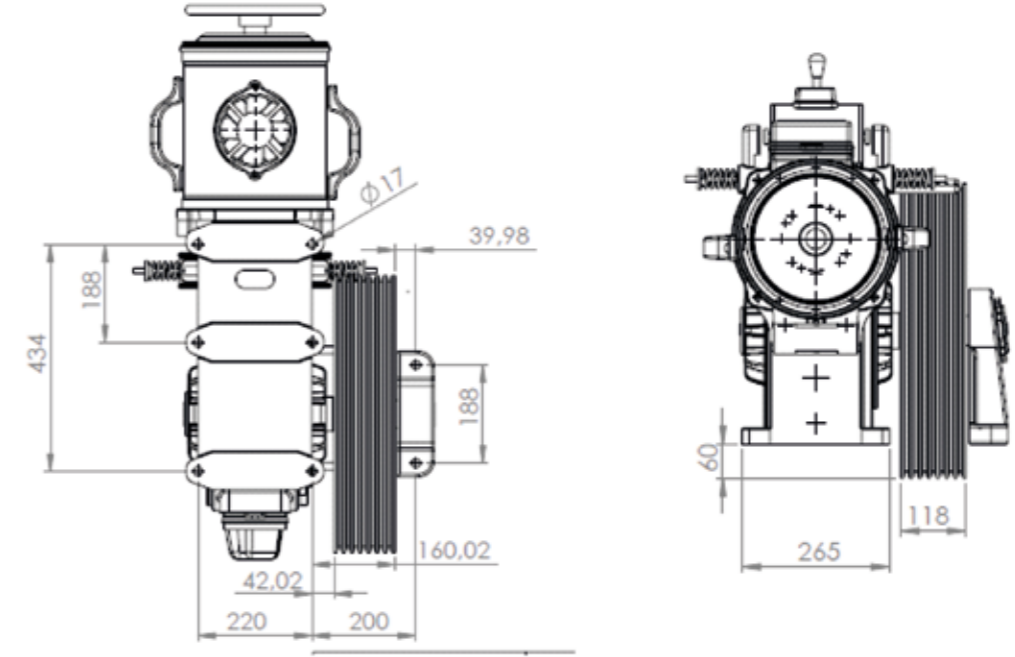
STRONG PLUS SERİSİ

STRONG PLUS 15

ÖZELLİKLER

PROPERTIES

Kolay Montaj	Easy assembling
Güçlü ve Hafif	Strong and Lightweight
Enerji Tasarrufu	Energy-saving
Yüksek Performans	High Performance
Kapasite 720-1800 kg	Capacity 720-1800 kg
Hız /3.2ms - 0.63ms	Speed /3.2ms - 0.63ms
MT.Tip / VVVF	MT.Type / VVVF
MT.kW / 15 kW	MT.kW / 15 kW
Statik Yük 6000 kg	Static Load 6000 kg



STRONG PLUS 15 KW

1:1

ÜRÜN KODU PRODUCT CODE	MOTOR TİPİ MOTOR TYPE	TAKIM KAPASİTESİ CAPACITY	KABİN HIZI SPEED	KASNAK ÇAPRI PULLEY DIA	HALAT ADEĐİ ROPE	HALAT ÇAPRI ROPE DIA	MOTOR GÜCÜ PS POWER	MOTOR GÜCÜ KW POWER	AKIM FLOW	TAHVİL RATIO	STATİK YÜK STATIC LOAD
STP15320	VVVF	720	3.20	Ø530	6	Ø10	20.1	15.0	33 A	38/3	6000
STP15240	VVVF	800	2.40	Ø460	6	Ø10	20.1	15.0	33 A	38/3	6000
STP15200	VVVF	900	2.00	Ø530	6	Ø10	20.1	15.0	33 A	41/2	6000
STP15160	VVVF	1275	1.60	Ø460	6	Ø10	20.1	15.0	33 A	41/2	6000
STP15120	VVVF	1300	1.20	Ø400	6	Ø10	20.1	15.0	33 A	41/2	6000
STP15100	VVVF	1600	1.00	Ø530	7	Ø10	20.1	15.0	33 A	41/1	6000
STP15080	VVVF	1800	0.80	Ø460	7	Ø10	20.1	15.0	33 A	41/1	6000
STP15063	VVVF	1800	0.63	Ø400	7	Ø10	20.1	15.0	33 A	41/1	6000

STRONG PLUS 15 KW

2:1

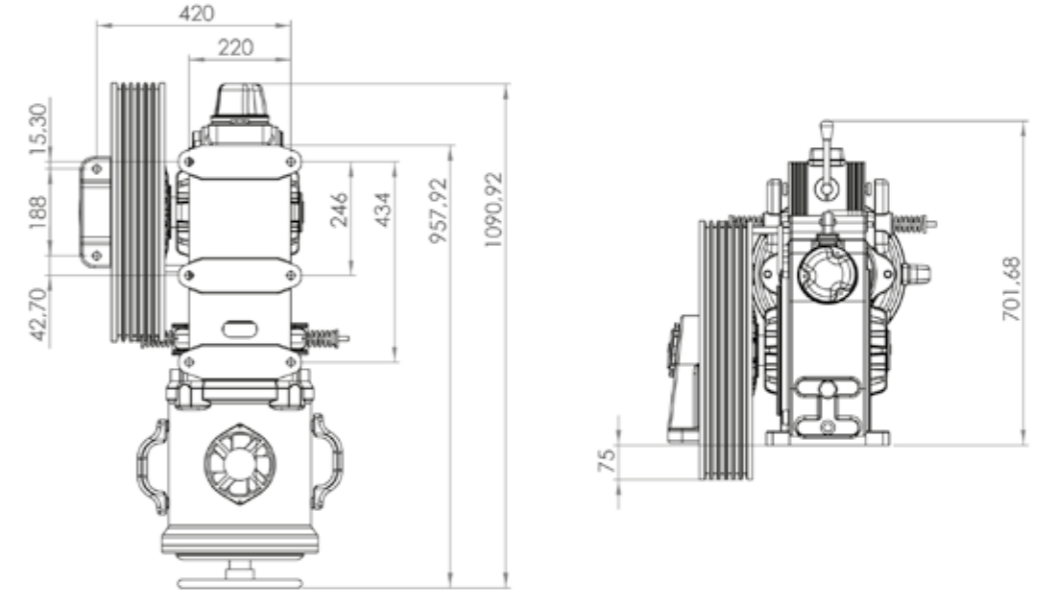
ÜRÜN KODU PRODUCT CODE	MOTOR TİPİ MOTOR TYPE	TAKIM KAPASİTESİ CAPACITY	KABİN HIZI SPEED	KASNAK ÇAPRI PULLEY DIA	HALAT ADEĐİ ROPE	HALAT ÇAPRI ROPE DIA	MOTOR GÜCÜ PS POWER	MOTOR GÜCÜ KW POWER	AKIM FLOW	TAHVİL RATIO	STATİK YÜK STATIC LOAD
STP1516021	VVVF	1440	1.60	Ø530	6	Ø10	20.1	15.0	33 A	38/3	12000
STP1512021	VVVF	1600	1.20	Ø460	6	Ø10	20.1	15.0	33 A	38/3	12000
STP1510021	VVVF	1800	1.00	Ø530	6	Ø10	20.1	15.0	33 A	41/2	12000
STP1508021	VVVF	2550	0.80	Ø460	6	Ø10	20.1	15.0	33 A	41/2	12000
STP1506321	VVVF	2600	0.63	Ø400	6	Ø10	20.1	15.0	33 A	41/2	12000
STP1505021	VVVF	3200	0.50	Ø530	7	Ø10	20.1	15.0	33 A	41/1	12000
STP1504021	VVVF	3600	0.40	Ø460	7	Ø10	20.1	15.0	33 A	41/1	12000
STP1503021	VVVF	3600	0.30	Ø400	7	Ø10	20.1	15.0	33 A	41/1	12000

STRONG PLUS 11

ÖZELLİKLER

PROPERTIES

Kolay Montaj	Easy assembling
Güçlü ve Hafif	Strong and Lightweight
Enerji Tasarrufu	Energy-saving
Yüksek Performans	High Performance
Kapasite 630-1600 kg	Capacity 630-1600 kg
Hız /3.2ms - 0.63ms	Speed /3.2ms - 0.63ms
MT.Tip / VVVF	MT.Type / VVVF
MT.kW / 11 kW	MT.kW / 11 kW
Statik Yük 6000 kg	Static Load 6000 kg



STRONG PLUS 11 KW

1:1

ÜRÜN KODU PRODUCT CODE	MOTOR TİPİ MOTOR TYPE	TAJMA KAPASİTESİ CAPACITY	KABİN HIZI SPEED	KASNAK ÇAPİ PULLEY DIA.	HALAT ADEDİ ROPE	HALAT ÇAPİ ROPE DIA.	MOTOR GÜCÜ PS POWER	MOTOR GÜCÜ KW POWER	AKIM FLOW	TAHVİL RATIO	STATİK YÜK STATIC LOAD
STP11320	VVVF	630	3.20	Ø530	6	Ø10	15	11.0	24 A	38/3	6000
STP11240	VVVF	720	2.40	Ø460	6	Ø10	15	11.0	24 A	38/3	6000
STP11200	VVVF	800	2.00	Ø530	6	Ø10	15	11.0	24 A	41/2	6000
STP11160	VVVF	1000	1.60	Ø460	6	Ø10	15	11.0	24 A	41/2	6000
STP11120	VVVF	1000	1.20	Ø400	6	Ø10	15	11.0	24 A	41/2	6000
STP11100	VVVF	1300	1.00	Ø530	6	Ø10	15	11.0	24 A	41/1	6000
STP11080	VVVF	1500	0.80	Ø460	7	Ø10	15	11.0	24 A	41/1	6000
STP11063	VVVF	1600	0.63	Ø400	7	Ø10	15	11.0	24 A	41/1	6000

STRONG PLUS 11 KW

2:1

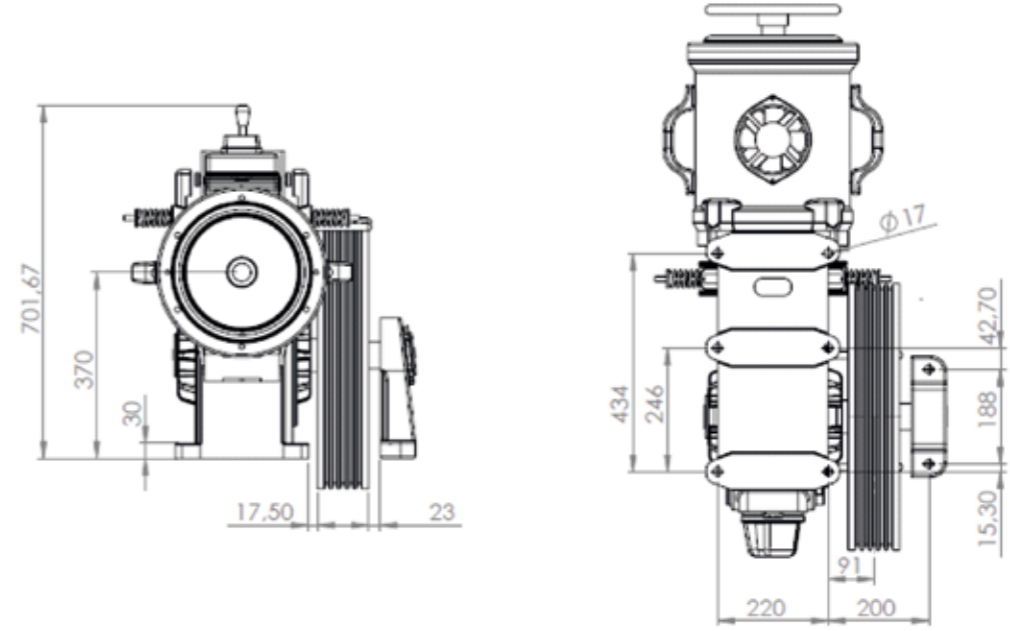
ÜRÜN KODU PRODUCT CODE	MOTOR TİPİ MOTOR TYPE	TAJMA KAPASİTESİ CAPACITY	KABİN HIZI SPEED	KASNAK ÇAPİ PULLEY DIA.	HALAT ADEDİ ROPE	HALAT ÇAPİ ROPE DIA.	MOTOR GÜCÜ PS POWER	MOTOR GÜCÜ KW POWER	AKIM FLOW	TAHVİL RATIO	STATİK YÜK STATIC LOAD
STP1116021	VVVF	1275	1.60	Ø530	6	Ø10	15	11.0	24 A	38/3	12000
STP1112021	VVVF	1440	1.20	Ø460	6	Ø10	15	11.0	24 A	38/3	12000
STP1110021	VVVF	1600	1.00	Ø530	6	Ø10	15	11.0	24 A	41/2	12000
STP1108021	VVVF	2000	0.80	Ø460	6	Ø10	15	11.0	24 A	41/2	12000
STP1106321	VVVF	2000	0.63	Ø400	6	Ø10	15	11.0	24 A	41/2	12000
STP1105021	VVVF	2600	0.50	Ø530	6	Ø10	15	11.0	24 A	41/1	12000
STP1104021	VVVF	3000	0.40	Ø460	7	Ø10	15	11.0	24 A	41/1	12000
STP1103021	VVVF	3200	0.30	Ø400	7	Ø10	15	11.0	24 A	41/1	12000

STRONG PLUS 9

ÖZELLİKLER

PROPERTIES

Kolay Montaj	Easy assembling
Güçlü ve Hafif	Strong and Lightweight
Enerji Tasarrufu	Energy-saving
Yüksek Performans	High Performance
Kapasite 400-1500 kg	Capacity 400-1500 kg
Hız /3.2ms - 0.63ms	Speed /3.2ms - 0.63ms
MT.Tip / VVVF	MT.Type / VVVF
MT.kW / 9 kW	MT.kW / 9 kW
Statik Yük 6000 kg	Static Load 6000 kg



STRONG PLUS 9 KW

1:1

ÜRÜN KODU PRODUCT CODE	MOTOR TİPİ MOTOR TYPE	TAĞMA KAPASİTESİ CAPACITY	KABİN HIZI SPEED	KASNAK ÇAPİ PULLEY DIA.	HALAT ADEDİ ROPE	HALAT ÇAPİ ROPE DIA.	MOTOR GÜCÜ PS POWER	MOTOR GÜCÜ KW POWER	AKIM FLOW	TAHVİL RATIO	STATİK YÜK STATIC LOAD
STP90320	VVVF	400	3.20	Ø530	5	Ø10	12.2	9.0	23 A	38/3	6000
STP90240	VVVF	480	2.40	Ø460	5	Ø10	12.2	9.0	23 A	38/3	6000
STP90200	VVVF	630	2.00	Ø530	6	Ø10	12.2	9.0	23 A	41/2	6000
STP90160	VVVF	800	1.60	Ø460	6	Ø10	12.2	9.0	23 A	41/2	6000
STP90120	VVVF	900	1.20	Ø400	6	Ø10	12.2	9.0	23 A	41/2	6000
STP90100	VVVF	1080	1.00	Ø530	6	Ø10	12.2	9.0	23 A	41/1	6000
STP90080	VVVF	1300	0.80	Ø460	6	Ø10	12.2	9.0	23 A	41/1	6000
STP90063	VVVF	1500	0.63	Ø400	6	Ø10	12.2	9.0	23 A	41/1	6000

STRONG PLUS 9 KW

2:1

ÜRÜN KODU PRODUCT CODE	MOTOR TİPİ MOTOR TYPE	TAĞMA KAPASİTESİ CAPACITY	KABİN HIZI SPEED	KASNAK ÇAPİ PULLEY DIA.	HALAT ADEDİ ROPE	HALAT ÇAPİ ROPE DIA.	MOTOR GÜCÜ PS POWER	MOTOR GÜCÜ KW POWER	AKIM FLOW	TAHVİL RATIO	STATİK YÜK STATIC LOAD
STP9016021	VVVF	800	1.60	Ø530	5	Ø10	12.2	9.0	23 A	38/3	12000
STP9012021	VVVF	960	1.20	Ø460	5	Ø10	12.2	9.0	23 A	38/3	12000
STP9010021	VVVF	1300	1.00	Ø530	6	Ø10	12.2	9.0	23 A	41/2	12000
STP9008021	VVVF	1600	0.80	Ø460	6	Ø10	12.2	9.0	23 A	41/2	12000
STP9006321	VVVF	1800	0.63	Ø400	6	Ø10	12.2	9.0	23 A	41/2	12000
STP9005021	VVVF	2100	0.50	Ø530	6	Ø10	12.2	9.0	23 A	41/1	12000
STP9004021	VVVF	2600	0.40	Ø460	6	Ø10	12.2	9.0	23 A	41/1	12000
STP9003021	VVVF	3000	0.30	Ø400	6	Ø10	12.2	9.0	23 A	41/1	12000

STRONGER,
More Flexible

DAHA GÜÇLÜ,
Daha Esnek



STRONG SERİSİ
STRONG SERIES

STRONG 9
STRONG 7.5 - STRONG 5.5

eker
asansör

ISO 9001
ISO/TS 16949
BUREAU VERITAS
Certification

TSEK

SZUTEST

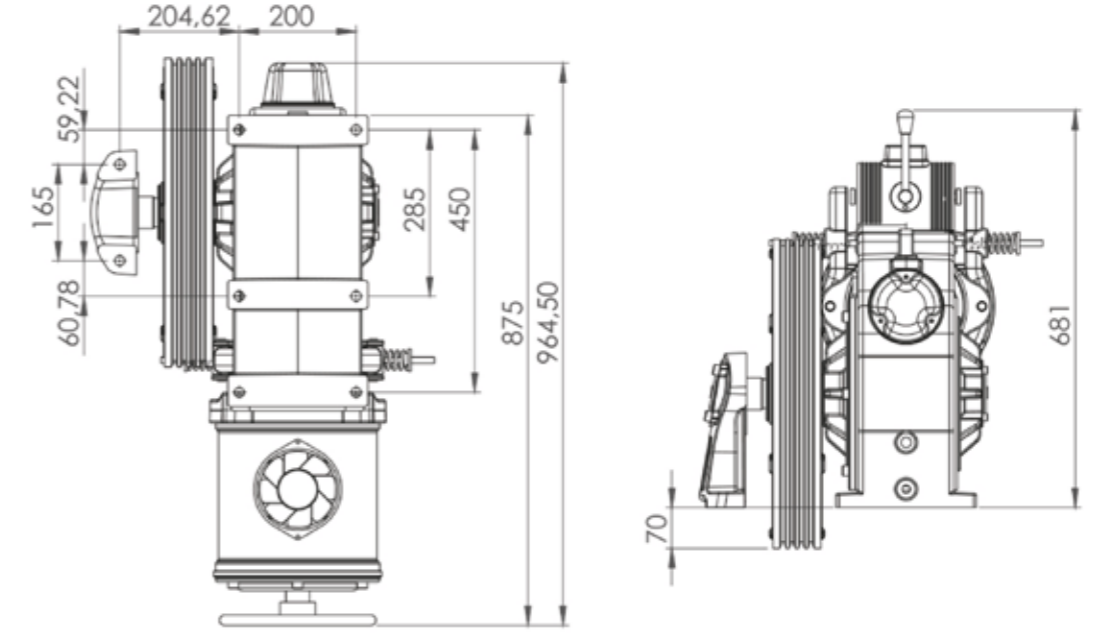
Sr

CE
2195

STRONG SERİSİ

STRONG 9

ÖZELLİKLER	PROPERTIES
Kolay Montaj	Easy assembling
Güçlü ve Hafif	Strong and Lightweight
Enerji Tasarrufu	Energy-saving
Yüksek Performans	High Performance
Kapasite 630-1300 kg	Capacity 630-1300 kg
Hız /2.0ms - 0.63ms	Speed /2.0ms - 0.63ms
MT.Tip / VVVF-Çift Hızlı	MT.Type / VVVF-Double Speed
MT.kW / 9.0 kW	MT.kW / 9.0 kW
Statik Yük 5000 kg	Static Load 5000 kg



STRONG 9 KW

1:1

ÜRÜN KODU PRODUCT CODE	MOTOR TİPİ MOTOR TYPE	TAĞMA KAPASİTESİ CAPACITY	KABİN HIZI SPEED	KASNAK ÇAPİ PULLEY DIA.	HALAT ADEDİ NUMBER OF ROPE	HALAT ÇAPİ ROPE DIAMETER	MOTOR GÜCÜ PS POWER	MOTOR GÜCÜ KW POWER	AKIM FLOW	TAHVİL RATIO	STATİK YÜK STATIC LOAD
ST90200	VVVF	630	2.00	Ø530	5	Ø10	12.2	9.0	23 A	41/2	5000
ST90160	VVVF	800	1.60	Ø530	5	Ø10	12.2	9.0	23 A	51/2	5000
ST90120	VVVF	800	1.20	Ø400	5	Ø10	12.2	9.0	23 A	51/2	5000
ST90100	VVVF	1000	1.00	Ø530	6	Ø10	12.2	9.0	23 A	41/1	5000
ST90080	VVVF	1120	0.80	Ø460	6	Ø10	12.2	9.0	23 A	41/1	5000
ST90063	VVVF	1300	0.63	Ø400	6	Ø10	12.2	9.0	23 A	41/1	5000

STRONG 9 KW

2:1

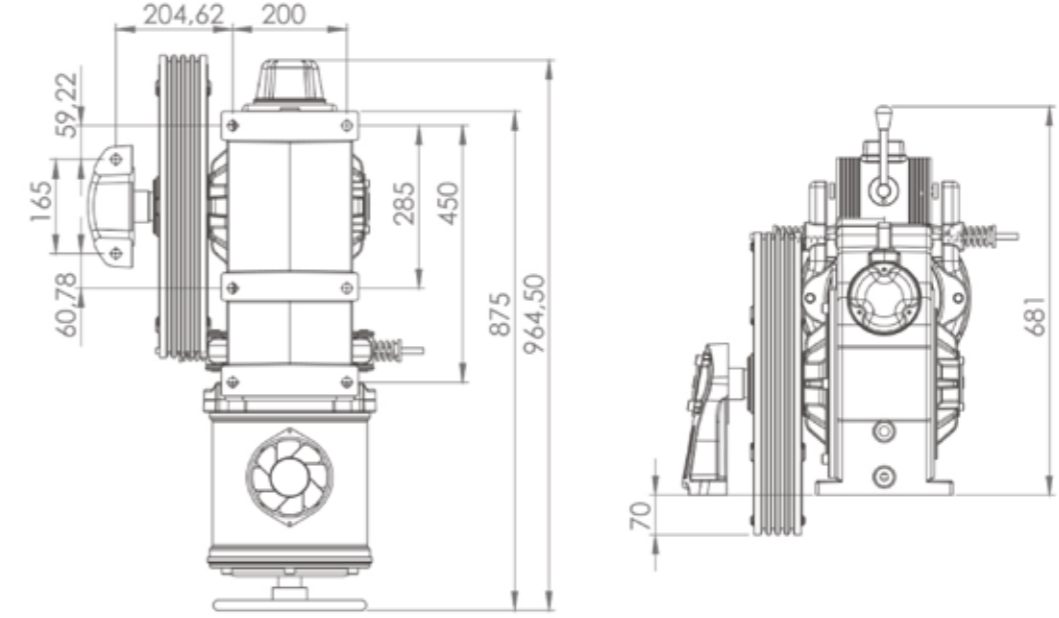
ÜRÜN KODU PRODUCT CODE	MOTOR TİPİ MOTOR TYPE	TAĞMA KAPASİTESİ CAPACITY	KABİN HIZI SPEED	KASNAK ÇAPİ PULLEY DIA.	HALAT ADEDİ NUMBER OF ROPE	HALAT ÇAPİ ROPE DIAMETER	MOTOR GÜCÜ PS POWER	MOTOR GÜCÜ KW POWER	AKIM FLOW	TAHVİL RATIO	STATİK YÜK STATIC LOAD
ST9010021	VVVF	1275	1.00	Ø530	5	Ø10	12.2	9.0	23 A	41/2	10000
ST9008021	VVVF	1600	0.80	Ø530	5	Ø10	12.2	9.0	23 A	51/2	10000
ST9006321	VVVF	1600	0.63	Ø400	5	Ø10	12.2	9.0	23 A	51/2	10000
ST9005021	VVVF	2000	0.50	Ø530	6	Ø10	12.2	9.0	23 A	41/1	10000
ST9004021	VVVF	2250	0.40	Ø460	6	Ø10	12.2	9.0	23 A	41/1	10000
ST9003021	VVVF	2500	0.30	Ø400	6	Ø10	12.2	9.0	23 A	41/1	10000

STRONG 7.5

ÖZELLİKLER

PROPERTIES

Kolay Montaj	Easy assembling
Güçlü ve Hafif	Strong and Lightweight
Enerji Tasarrufu	Energy-saving
Yüksek Performans	High Performance
Kapasite 480-1000 kg	Capacity 480-1000 kg
Hız /2.0ms - 0.63ms	Speed /2.0ms - 0.63ms
MT.Tip / VVVF-Çift Hızlı	MT.Type / VVVF-Double Speed
MT.kW / 7.5 kW	MT.kW / 7.5 kW
Statik Yük 5000 kg	Static Load 5000 kg



STRONG 7.5 KW

1:1

ÜRÜN KODU PRODUCT CODE	MOTOR TİPİ MOTOR TYPE	TAKIMA KAPASİTESİ CAPACITY	KABİN HIZI SPEED	KASNAK ÇAPİ PULLEY DIA	HALAT ADEDİ NUMBER OF ROPE	HALAT ÇAPİ ROPE DIAMETER	MOTOR GÜCÜ PS POWER	MOTOR GÜCÜ KW POWER	AKIM FLOW	TAHVİL RATIO	STATİK YÜK STATIC LOAD
ST75200	VVVF	480	2.00	Ø530	5	Ø10	10.2	7.5	18 A	41/2	5000
ST75160	VVVF	630	1.60	Ø530	5	Ø10	10.2	7.5	18 A	51/2	5000
ST75120	VVVF	630	1.20	Ø400	5	Ø10	10.2	7.5	18 A	51/2	5000
ST75100	VVVF	800	1.00	Ø530	5	Ø10	10.2	7.5	18 A	41/1	5000
ST75080	VVVF	1000	0.80	Ø460	6	Ø10	10.2	7.5	18 A	41/1	5000
ST75063	VVVF	1000	0.63	Ø400	6	Ø10	10.2	7.5	18 A	41/1	5000

STRONG 7.5 KW

2:1

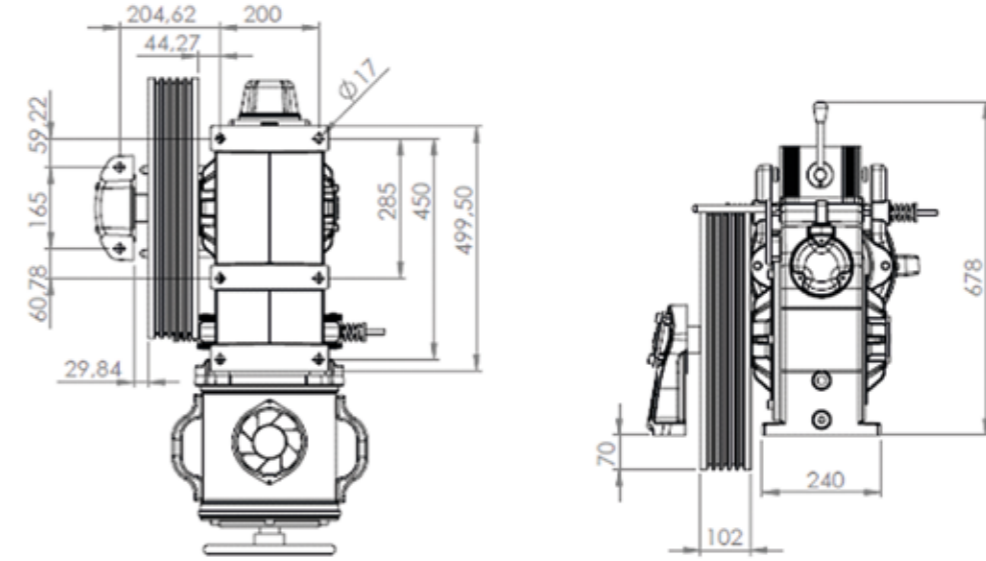
ÜRÜN KODU PRODUCT CODE	MOTOR TİPİ MOTOR TYPE	TAKIMA KAPASİTESİ CAPACITY	KABİN HIZI SPEED	KASNAK ÇAPİ PULLEY DIA	HALAT ADEDİ NUMBER OF ROPE	HALAT ÇAPİ ROPE DIAMETER	MOTOR GÜCÜ PS POWER	MOTOR GÜCÜ KW POWER	AKIM FLOW	TAHVİL RATIO	STATİK YÜK STATIC LOAD
ST7510021	VVVF	960	1.00	Ø530	5	Ø10	10.2	7.5	18 A	41/2	10000
ST7508021	VVVF	1250	0.80	Ø530	5	Ø10	10.2	7.5	18 A	51/2	10000
ST7506321	VVVF	1250	0.63	Ø400	5	Ø10	10.2	7.5	18 A	51/2	10000
ST7505021	VVVF	1600	0.50	Ø530	5	Ø10	10.2	7.5	18 A	41/1	10000
ST7504021	VVVF	2000	0.40	Ø460	6	Ø10	10.2	7.5	18 A	41/1	10000
ST7503021	VVVF	2000	0.30	Ø400	6	Ø10	10.2	7.5	18 A	41/1	10000

STRONG 5.5

ÖZELLİKLER

PROPERTIES

Kolay Montaj	Easy assembling
Güçlü ve Hafif	Strong and Lightweight
Enerji Tasarrufu	Energy-saving
Yüksek Performans	High Performance
Kapasite 320-800 kg	Capacity 320-800 kg
Hız /2.0ms - 0.63ms	Speed /2.0ms - 0.63ms
MT.Tip / VVVF-Çift Hızlı	MT.Type / VVVF-Double Speed
MT.kW / 5.5 kW	MT.kW / 5.5 kW
Statik Yük 5000 kg	Static Load 5000 kg



STRONG 5.5 KW

1:1

ÜRÜN KODU PRODUCT CODE	MOTOR TİPİ MOTOR TYPE	TAHLIA KAPASİTESİ CAPACITY	KABİN HIZI SPEED	KASNAK ÇAPİ PULLEY DIA.	HALAT ADEDİ NUMBER OF ROPE	HALAT ÇAPİ ROPE DIAMETER	MOTOR GÜCÜ PS POWER	MOTOR GÜCÜ KW POWER	AKIM FLOW	TAHVİL RATIO	STATİK YÜK STATIC LOAD
ST55200	VVVF	320	2.00	Ø530	5	Ø10	7.4	5.5	13 A	41/2	5000
ST55160	VVVF	480	1.60	Ø530	5	Ø10	7.4	5.5	13 A	51/2	5000
ST55120	VVVF	480	1.20	Ø400	5	Ø10	7.4	5.5	13 A	51/2	5000
ST55100	VVVF	630	1.00	Ø530	5	Ø10	7.4	5.5	13 A	41/1	5000
ST55080	VVVF	720	0.80	Ø460	5	Ø10	7.4	5.5	13 A	41/1	5000
ST55063	VVVF	800	0.63	Ø400	5	Ø10	7.4	5.5	13 A	41/1	5000

STRONG 5.5 KW

2:1

ÜRÜN KODU PRODUCT CODE	MOTOR TİPİ MOTOR TYPE	TAHLIA KAPASİTESİ CAPACITY	KABİN HIZI SPEED	KASNAK ÇAPİ PULLEY DIA.	HALAT ADEDİ NUMBER OF ROPE	HALAT ÇAPİ ROPE DIAMETER	MOTOR GÜCÜ PS POWER	MOTOR GÜCÜ KW POWER	AKIM FLOW	TAHVİL RATIO	STATİK YÜK STATIC LOAD
ST5510021	VVVF	630	1.00	Ø530	5	Ø10	7.4	5.5	13 A	41/2	10000
ST5508021	VVVF	960	0.80	Ø530	5	Ø10	7.4	5.5	13 A	51/2	10000
ST5506321	VVVF	960	0.63	Ø400	5	Ø10	7.4	5.5	13 A	51/2	10000
ST5505021	VVVF	1250	0.50	Ø530	5	Ø10	7.4	5.5	13 A	41/1	10000
ST5504021	VVVF	1450	0.40	Ø460	5	Ø10	7.4	5.5	13 A	41/1	10000
ST5503021	VVVF	1600	0.30	Ø400	5	Ø10	7.4	5.5	13 A	41/1	10000

STRONGER,
More Flexible
DAHA GÜÇLÜ,
Daha Esnek



STRONG LITE SERİSİ
STRONG LITE SERIES

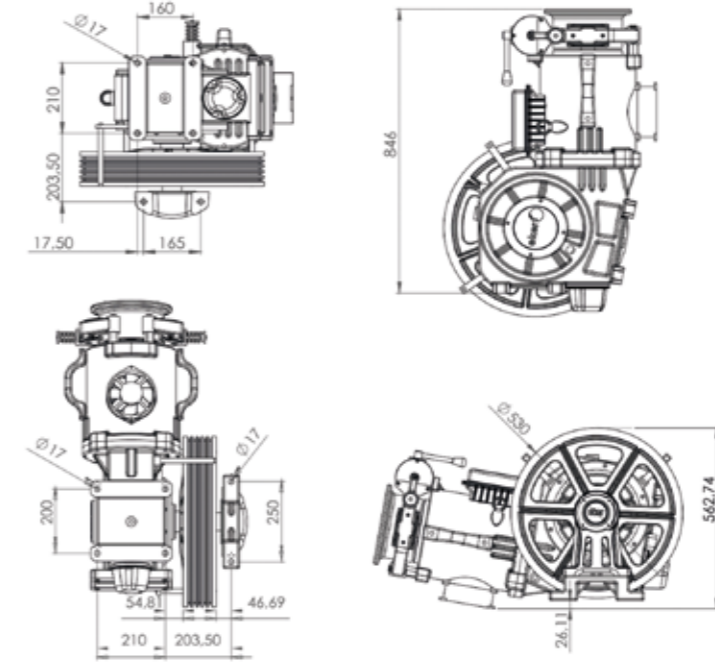
STRONG LITE 7,5 - STRONG LITE 5,5



STRONG LITE SERİSİ

STRONG LITE 7,5

ÖZELLİKLER	PROPERTIES
Kolay Montaj	Easy assembling
Güçlü ve Hafif	Strong and Lightweight
Enerji Tasarrufu	Energy-saving
Yüksek Performans	High Performance
Kapasite 480-1000 kg	Capacity 480-1000 kg
Hız /2.0ms - 0.63ms	Speed /2.0ms - 0.63ms
MT.Tip / VVVF	MT.Type / VVVF
MT.kW / 7.5 kW	MT.kW / 7.5 kW
Statik Yük 5000 kg	Static Load 5000 kg



STRONG LITE 7,5

1:1

ÜRÜN KODU PRODUCT CODE	MOTOR TİPİ MOTOR TYPE	TAJMA KAPASİTESİ CAPACITY	KABİN HIZI SPEED	KASNAK ÇAPı PULLEY DIA	HALAT ADEDİ ROPE	HALAT ÇAPı ROPE DIA	MOTOR GÜCÜ PS POWER	MOTOR GÜCÜ KW POWER	AKIM FLOW	TAHVİL RATIO	STATİK YÜK STATIC LOAD
STL75200	VVVF	480	2.00	Ø530	5	Ø10	10.2	7.5	18 A	41/2	5000
STL75160	VVVF	630	1.60	Ø530	5	Ø10	10.2	7.5	18 A	51/2	5000
STL75120	VVVF	630	1.20	Ø400	5	Ø10	10.2	7.5	18 A	51/2	5000
STL75100	VVVF	800	1.00	Ø530	5	Ø10	10.2	7.5	18 A	41/1	5000
STL75080	VVVF	1000	0.80	Ø460	6	Ø10	10.2	7.5	18 A	41/1	5000
STL75063	VVVF	1000	0.63	Ø400	6	Ø10	10.2	7.5	18 A	41/1	5000

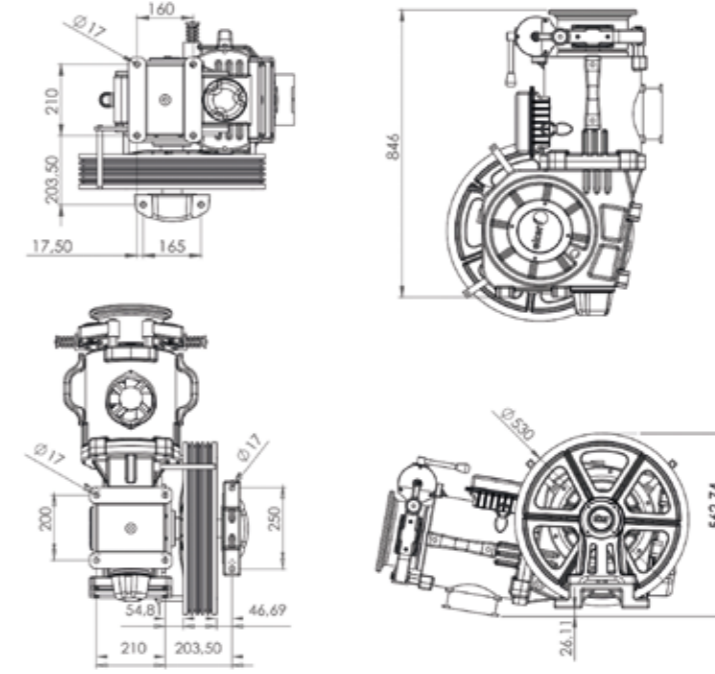
STRONG LITE 7,5

2:1

ÜRÜN KODU PRODUCT CODE	MOTOR TİPİ MOTOR TYPE	TAJMA KAPASİTESİ CAPACITY	KABİN HIZI SPEED	KASNAK ÇAPı PULLEY DIA	HALAT ADEDİ ROPE	HALAT ÇAPı ROPE DIA	MOTOR GÜCÜ PS POWER	MOTOR GÜCÜ KW POWER	AKIM FLOW	TAHVİL RATIO	STATİK YÜK STATIC LOAD
STL7510021	VVVF	960	1.00	Ø530	5	Ø10	10.2	7.5	18 A	41/2	10000
STL7508021	VVVF	1250	0.80	Ø530	5	Ø10	10.2	7.5	18 A	51/2	10000
STL7506321	VVVF	1250	0.63	Ø400	5	Ø10	10.2	7.5	18 A	51/2	10000
STL7505021	VVVF	1600	0.50	Ø530	5	Ø10	10.2	7.5	18 A	41/1	10000
STL7504021	VVVF	2000	0.40	Ø460	6	Ø10	10.2	7.5	18 A	41/1	10000
STL7503021	VVVF	2000	0.30	Ø400	6	Ø10	10.2	7.5	18 A	41/1	10000

STRONG LITE 5.5

ÖZELLİKLER	PROPERTIES
Kolay Montaj	Easy assembling
Güçlü ve Hafif	Strong and Lightweight
Enerji Tasarrufu	Energy-saving
Yüksek Performans	High Performance
Kapasite 320-800 kg	Capacity 320-800 kg
Hız /2.0ms - 0.63ms	Speed /2.0ms - 0.63ms
MT.Tip / VVVF	MT.Type / VVVF
MT.kW / 5.5 kW	MT.kW / 5.5 kW
Statik Yük 5000 kg	Static Load 5000 kg



STRONG LITE 5,5

1:1

ÜRÜN KODU PRODUCT CODE	MOTOR TİPİ MOTOR TYPE	KABİN KAPASİTESİ CAPACITY	KABİN HIZI SPEED	KASNAK ÇAPİ PULLEY DIA	HALAT ADEĐİ NUMBER OF ROPE	HALAT ÇAPİ ROPE DIAMETER	MOTOR GÜCÜ PS POWER	MOTOR GÜCÜ KW POWER	AKIM FLOW	TAHVİL RATIO	STATİK YÜK STATIC LOAD
STL55200	VVVF	320	2.00	Ø530	5	Ø10	7.4	5.5	13 A	41/2	5000
STL55160	VVVF	480	1.60	Ø530	5	Ø10	7.4	5.5	13 A	51/2	5000
STL55120	VVVF	480	1.20	Ø400	5	Ø10	7.4	5.5	13 A	51/2	5000
STL55100	VVVF	630	1.00	Ø530	5	Ø10	7.4	5.5	13 A	41/1	5000
STL55080	VVVF	720	0.80	Ø460	5	Ø10	7.4	5.5	13 A	41/1	5000
STL55063	VVVF	800	0.63	Ø400	5	Ø10	7.4	5.5	13 A	41/1	5000

STRONG LITE 5,5

2:1

ÜRÜN KODU PRODUCT CODE	MOTOR TİPİ MOTOR TYPE	KABİN KAPASİTESİ CAPACITY	KABİN HIZI SPEED	KASNAK ÇAPİ PULLEY DIA	HALAT ADEĐİ NUMBER OF ROPE	HALAT ÇAPİ ROPE DIAMETER	MOTOR GÜCÜ PS POWER	MOTOR GÜCÜ KW POWER	AKIM FLOW	TAHVİL RATIO	STATİK YÜK STATIC LOAD
STL5510021	VVVF	630	1.00	Ø530	5	Ø10	7.4	5.5	13 A	41/2	10000
STL5508021	VVVF	960	0.80	Ø530	5	Ø10	7.4	5.5	13 A	51/2	10000
STL5506321	VVVF	960	0.63	Ø400	5	Ø10	7.4	5.5	13 A	51/2	10000
STL5505021	VVVF	1250	0.50	Ø530	5	Ø10	7.4	5.5	13 A	41/1	10000
STL5504021	VVVF	1450	0.40	Ø460	5	Ø10	7.4	5.5	13 A	41/1	10000
STL5503021	VVVF	1600	0.30	Ø400	5	Ø10	7.4	5.5	13 A	41/1	10000

STRONGER,
More Flexible

DAHA GÜÇLÜ,
Daha Esnek



FORCE SERİSİ
FORCE SERIES

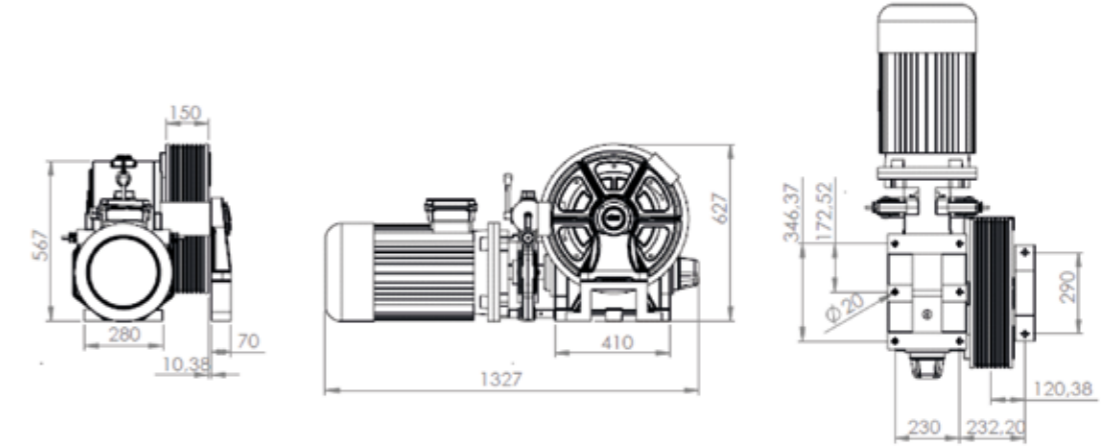
FORCE 22
FORCE 18.5 - FORCE 15



FORCE SERİSİ

FORCE 22

ÖZELLİKLER	PROPERTIES
Kolay Montaj	Easy assembling
Güçlü ve Hafif	Strong and Lightweight
Enerji Tasarrufu	Energy-saving
Yüksek Performans	High Performance
Kapasite 1100-3500 kg	Capacity 1100-3500 kg
Hız /3.2ms - 0.63ms	Speed /3.2ms - 0.63ms
MT.Tip / VVVF	MT.Type / VVVF
MT.kW / 22 kW	MT.kW / 22 kW
Statik Yük 8000 kg	Static Load 8000 kg



FORCE 22 KW

1,1

ÜRÜN KODU PRODUCT CODE	MOTOR TİPİ MOTOR TYPE	TAUNA KAPASİTESİ CAPACITY	KABİN HIZI SPEED	KASNAK ÇAPİ PULLEY DIA	HALAT ADEDİ ROPE	HALAT ÇAPİ ROPE DIA	MOTOR GÜCÜ PS POWER	MOTOR GÜCÜ KW POWER	AKIM FLOW	TAHVİL RATIO	STATİK YÜK STATIC LOAD
FC22320	VVVF	1100	3.20	Ø530	8	Ø10	12.2	22.0	44 A	38/3	8000
FC22240	VVVF	1275	2.40	Ø460	8	Ø10	12.2	22.0	44 A	38/3	8000
FC22200	VVVF	1700	2.00	Ø530	8	Ø10	12.2	22.0	44 A	41/2	8000
FC22160	VVVF	2000	1.60	Ø460	8	Ø12	12.2	22.0	44 A	41/2	8000
FC22120	VVVF	2250	1.20	Ø400	8	Ø12	12.2	22.0	44 A	41/2	8000
FC22100	VVVF	3400	1.00	Ø530	8	Ø12	12.2	22.0	44 A	41/1	8000
FC22080	VVVF	3500	0.80	Ø460	8	Ø12	12.2	22.0	44 A	41/1	8000
FC22063	VVVF	3500	0.63	Ø400	8	Ø12	12.2	22.0	44 A	41/1	8000

FORCE 22 KW

2,1

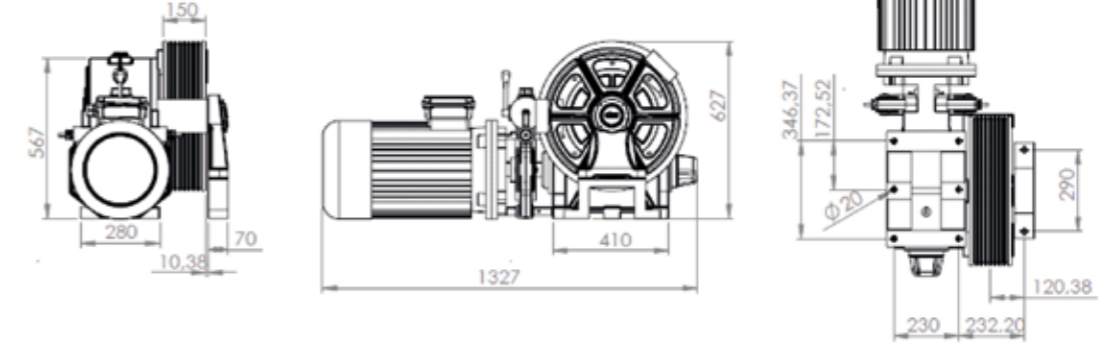
ÜRÜN KODU PRODUCT CODE	MOTOR TİPİ MOTOR TYPE	TAUNA KAPASİTESİ CAPACITY	KABİN HIZI SPEED	KASNAK ÇAPİ PULLEY DIA	HALAT ADEDİ ROPE	HALAT ÇAPİ ROPE DIA	MOTOR GÜCÜ PS POWER	MOTOR GÜCÜ KW POWER	AKIM FLOW	TAHVİL RATIO	STATİK YÜK STATIC LOAD
FC2216021	VVVF	2200	1.60	Ø530	8	Ø10	30	22.0	44 A	38/3	16000
FC2212021	VVVF	2550	1.20	Ø460	8	Ø10	30	22.0	44 A	38/3	16000
FC2210021	VVVF	3400	1.00	Ø530	8	Ø10	30	22.0	44 A	41/2	16000
FC2208021	VVVF	4000	0.80	Ø460	8	Ø12	30	22.0	44 A	41/2	16000
FC2206311	VVVF	4500	0.63	Ø400	8	Ø12	30	22.0	44 A	41/2	16000
FC2205021	VVVF	6800	0.50	Ø530	8	Ø12	30	22.0	44 A	41/1	16000
FC2204021	VVVF	7000	0.40	Ø460	8	Ø12	30	22.0	44 A	41/1	16000
FC2203021	VVVF	7000	0.30	Ø400	8	Ø12	30	22.0	44 A	41/1	16000

FORCE 18.5

ÖZELLİKLER

PROPERTIES

Kolay Montaj	Easy assembling
Güçlü ve Hafif	Strong and Lightweight
Enerji Tasarrufu	Energy-saving
Yüksek Performans	High Performance
Kapasite 960-3000 kg	Capacity 960-3000 kg
Hız /3.2ms - 0.63ms	Speed /3.2ms - 0.63ms
MT.Tip / VVVF	MT.Type / VVVF
MT.kW / 18.5 kW	MT.kW / 18.5 kW
Statik Yük 8000 kg	Static Load 8000 kg



FORCE 18,5 KW

1,1

ÜRÜN KODU PRODUCT CODE	MOTOR TİPİ MOTOR TYPE	TAĞIMA KAPASİTESİ CAPACITY	KABİN HIZI SPEED	KASNAK ÇAPİ PULLEY DIA.	HALAT ADEDİ ROPE	HALAT ÇAPİ ROPE DIA.	MOTOR GÜCÜ PS POWER	MOTOR GÜCÜ KW POWER	AKIM FLOW	TAHVİL RATIO	STATİK YÜK STATIC LOAD
FC185320	VVVF	960	3.20	Ø530	8	Ø10	25.2	18.5	34,5 A	38/3	8000
FC185240	VVVF	1000	2.40	Ø460	8	Ø10	25.2	18.5	34,5 A	38/3	8000
FC185200	VVVF	1400	2.00	Ø530	8	Ø10	25.2	18.5	34,5 A	41/2	8000
FC185160	VVVF	1600	1.60	Ø460	8	Ø10	25.2	18.5	34,5 A	41/2	8000
FC185120	VVVF	1800	1.20	Ø400	8	Ø10	25.2	18.5	34,5 A	41/2	8000
FC185100	VVVF	2800	1.00	Ø530	8	Ø12	25.2	18.5	34,5 A	41/1	8000
FC185080	VVVF	3000	0.80	Ø460	8	Ø12	25.2	18.5	34,5 A	41/1	8000
FC185063	VVVF	3000	0.63	Ø400	8	Ø12	25.2	18.5	34,5 A	41/1	8000

FORCE 18,5 KW

2,1

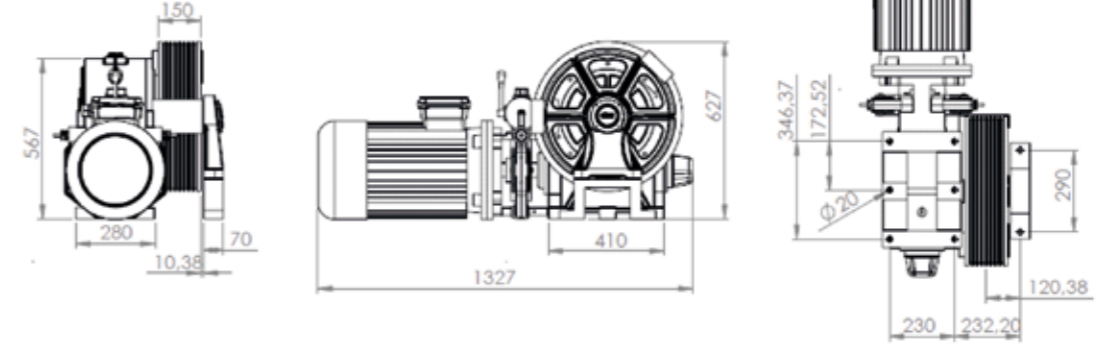
ÜRÜN KODU PRODUCT CODE	MOTOR TİPİ MOTOR TYPE	TAĞIMA KAPASİTESİ CAPACITY	KABİN HIZI SPEED	KASNAK ÇAPİ PULLEY DIA.	HALAT ADEDİ ROPE	HALAT ÇAPİ ROPE DIA.	MOTOR GÜCÜ PS POWER	MOTOR GÜCÜ KW POWER	AKIM FLOW	TAHVİL RATIO	STATİK YÜK STATIC LOAD
FC18516021	VVVF	1920	1.60	Ø530	8	Ø10	25.2	18.5	34,5 A	38/3	16000
FC18512021	VVVF	2000	1.20	Ø460	8	Ø10	25.2	18.5	34,5 A	38/3	16000
FC18510021	VVVF	2800	1.00	Ø530	8	Ø10	25.2	18.5	34,5 A	41/2	16000
FC18508021	VVVF	3200	0.80	Ø460	8	Ø10	25.2	18.5	34,5 A	41/2	16000
FC18506321	VVVF	3600	0.63	Ø400	8	Ø10	25.2	18.5	34,5 A	41/2	16000
FC18505021	VVVF	5600	0.50	Ø530	8	Ø12	25.2	18.5	34,5 A	41/1	16000
FC18504021	VVVF	6000	0.40	Ø460	8	Ø12	25.2	18.5	34,5 A	41/1	16000
FC18503021	VVVF	6000	0.30	Ø400	8	Ø12	25.2	18.5	34,5 A	41/1	16000

FORCE 15

ÖZELLİKLER

PROPERTIES

Kolay Montaj	Easy assembling
Güçlü ve Hafif	Strong and Lightweight
Enerji Tasarrufu	Energy-saving
Yüksek Performans	High Performance
Kapasite 800-2500 kg	Capacity 800-2500 kg
Hız /3.2ms - 0.63ms	Speed /3.2ms - 0.63ms
MT.Tip / VVVF	MT.Type / VVVF
MT.kW / 15 kW	MT.kW / 15 kW
Statik Yük 8000 kg	Static Load 8000 kg



FORCE 15 KW

1,1

ÜRÜN KODU PRODUCT CODE	MOTOR TİPİ MOTOR TYPE	TAĞIMA KAPASİTESİ CAPACITY	KABİN HIZI SPEED	KASNAK ÇAPİ PULLEY DIA.	HALAT ADEDİ ROPE	HALAT ÇAPİ ROPE DIA.	MOTOR GÜCÜ PS POWER	MOTOR GÜCÜ KW POWER	AKIM FLUX	TAHVİL RATIO	STATİK YÜK STATIC LOAD
FC15320	VVVF	800	3.20	Ø530	6	Ø10	20.1	15.0	33 A	38/3	8000
FC15240	VVVF	900	2.40	Ø460	6	Ø10	20.1	15.0	33 A	38/3	8000
FC15200	VVVF	1000	2.00	Ø530	8	Ø10	20.1	15.0	33 A	41/2	8000
FC15160	VVVF	1300	1.60	Ø460	8	Ø10	20.1	15.0	33 A	41/2	8000
FC15120	VVVF	1375	1.20	Ø400	8	Ø10	20.1	15.0	33 A	41/2	8000
FC15100	VVVF	2000	1.00	Ø530	8	Ø10	20.1	15.0	33 A	41/1	8000
FC15080	VVVF	2250	0.80	Ø460	8	Ø12	20.1	15.0	33 A	41/1	8000
FC15063	VVVF	2500	0.63	Ø400	8	Ø12	20.1	15.0	33 A	41/1	8000

FORCE 15 KW

2,1

ÜRÜN KODU PRODUCT CODE	MOTOR TİPİ MOTOR TYPE	TAĞIMA KAPASİTESİ CAPACITY	KABİN HIZI SPEED	KASNAK ÇAPİ PULLEY DIA.	HALAT ADEDİ ROPE	HALAT ÇAPİ ROPE DIA.	MOTOR GÜCÜ PS POWER	MOTOR GÜCÜ KW POWER	AKIM FLUX	TAHVİL RATIO	STATİK YÜK STATIC LOAD
FC1516021	VVVF	1600	1.60	Ø530	6	Ø10	20.1	15.0	33 A	38/3	16000
FC1512021	VVVF	1800	1.20	Ø460	6	Ø10	20.1	15.0	33 A	38/3	16000
FC1510021	VVVF	2000	1.00	Ø530	8	Ø10	20.1	15.0	33 A	41/2	16000
FC1508021	VVVF	2600	0.80	Ø460	8	Ø10	20.1	15.0	33 A	41/2	16000
FC1506321	VVVF	2750	0.63	Ø400	8	Ø10	20.1	15.0	33 A	41/2	16000
FC1505021	VVVF	4000	0.50	Ø530	8	Ø10	20.1	15.0	33 A	41/1	16000
FC1504021	VVVF	4500	0.40	Ø460	8	Ø12	20.1	15.0	33 A	41/1	16000
FC1503021	VVVF	5000	0.30	Ø400	8	Ø12	20.1	15.0	33 A	41/1	16000



**GÖZÜMÜZ
YÜKSEKLERDE**

STRONGER,
More Flexible
DAHA GÜÇLÜ,
Daha Esnek



SMART SERİSİ
SMART SERIES

SMART 5.5 - SMART 4



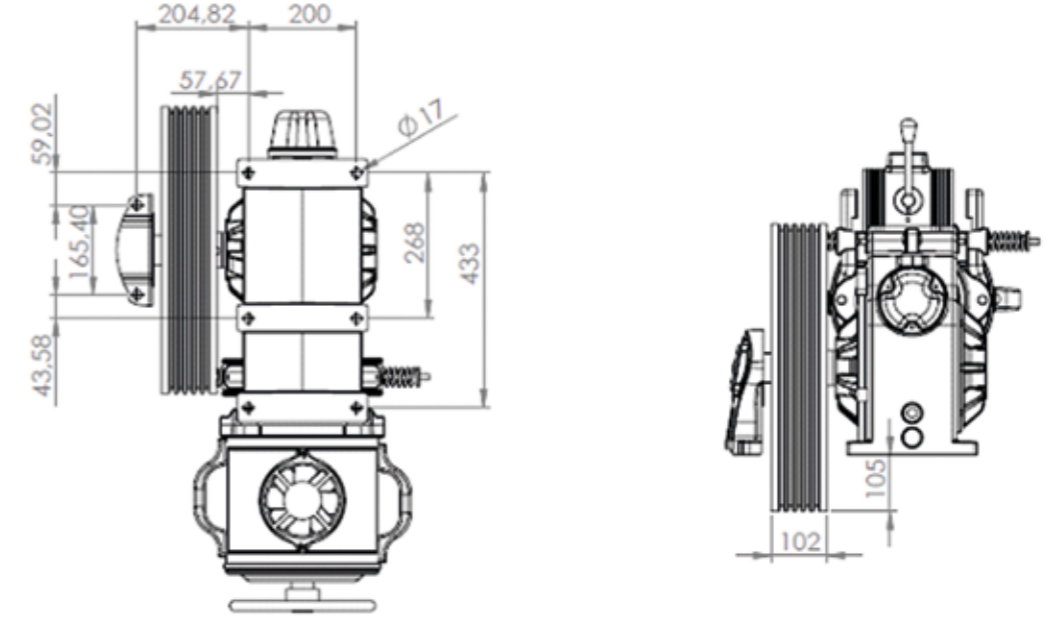
SMART SERİSİ

SMART 5.5

ÖZELLİKLER

PROPERTIES

Kolay Montaj	Easy assembling
Güçlü ve Hafif	Strong and Lightweight
Enerji Tasarrufu	Energy-saving
Yüksek Performans	High Performance
Kapasite 480-630 kg	Capacity 480-630 kg
Hız /1.0ms - 0.63ms	Speed /1.0ms - 0.63ms
MT.Tip / VVVF-Çift Hızlı	MT.Type / VVVF-Double Speed
MT.kW / 5.5 kW	MT.kW / 5.5 kW
Statik Yük 3500 kg	Static Load 3500 kg



SMART 5,5

1,1

ÜRÜN KODU PRODUCT CODE	MOTOR TİPİ MOTOR TYPE	TAĞINA KAPASİTESİ CAPACITY	KABİN HIZI SPEED	KASNAK ÇAPRI PULLEY Ø	HALAT ADEDİ ROPE	HALAT ÇAPRI ROPE Ø	MOTOR GÜCÜ PS POWER	MOTOR GÜCÜ KW POWER	AKIM FLOW	TAHVİL RATIO	STATİK YÜK STATIC LOAD
SM55100	VVVF	480	1.00	Ø530	5	Ø10	7.4	5.5	13 A	41/1	3500
SM55080	VVVF	630	0.80	Ø460	5	Ø10	7.4	5.5	13 A	41/1	3500
SM55063	VVVF	630	0.63	Ø400	5	Ø10	7.4	5.5	13 A	41/1	3500
SMC55100	Çift Hızlı	480	1.00	Ø530	5	Ø10	7.4	5.5	13 A	41/1	3500
SMC55080	Çift Hızlı	630	0.80	Ø460	5	Ø10	7.4	5.5	13 A	41/1	3500
SMC55063	Çift Hızlı	630	0.63	Ø400	5	Ø10	7.4	5.5	13 A	41/1	3500

SMART 5,5

2,1

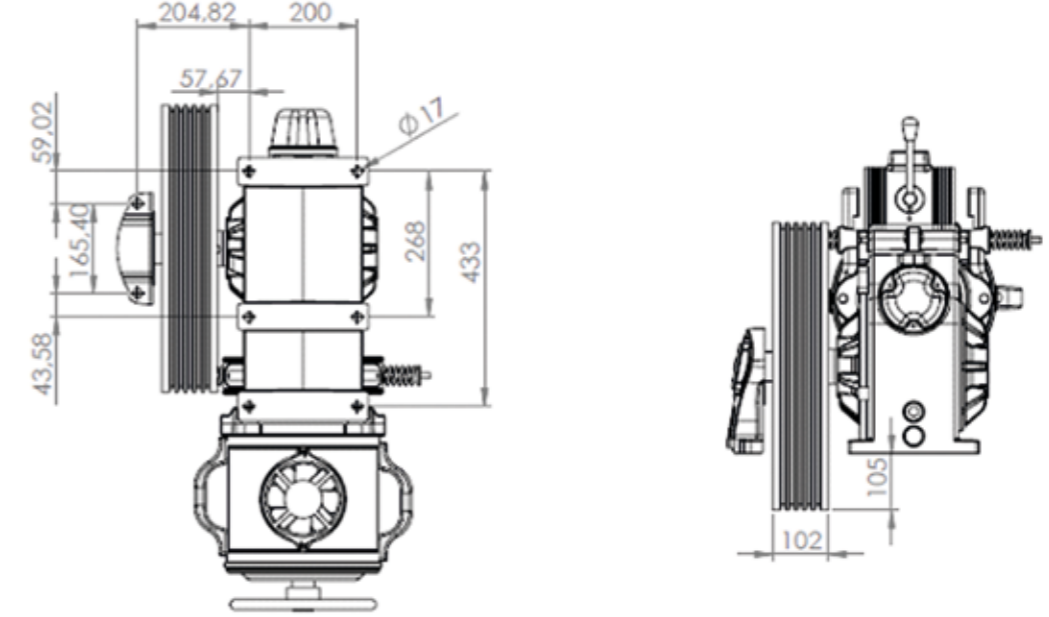
ÜRÜN KODU PRODUCT CODE	MOTOR TİPİ MOTOR TYPE	TAĞINA KAPASİTESİ CAPACITY	KABİN HIZI SPEED	KASNAK ÇAPRI PULLEY Ø	HALAT ADEDİ ROPE	HALAT ÇAPRI ROPE Ø	MOTOR GÜCÜ PS POWER	MOTOR GÜCÜ KW POWER	AKIM FLOW	TAHVİL RATIO	STATİK YÜK STATIC LOAD
SM5505021	VVVF	960	0.50	Ø530	5	Ø10	7.4	5.5	13 A	41/1	7000
SM5504021	VVVF	1250	0.40	Ø460	5	Ø10	7.4	5.5	13 A	41/1	7000
SM5503021	VVVF	1250	0.30	Ø400	5	Ø10	7.4	5.5	13 A	41/1	7000
SMC5505021	Çift Hızlı	960	0.50	Ø530	5	Ø10	7.4	5.5	13 A	41/1	7000
SMC5504021	Çift Hızlı	1250	0.40	Ø460	5	Ø10	7.4	5.5	13 A	41/1	7000
SMC5503021	Çift Hızlı	1250	0.30	Ø400	5	Ø10	7.4	5.5	13 A	41/1	7000

SMART 4

ÖZELLİKLER

PROPERTIES

Kolay Montaj	Easy assembling
Güçlü ve Hafif	Strong and Lightweight
Enerji Tasarrufu	Energy-saving
Yüksek Performans	High Performance
Kapasite 320-480 kg	Capacity 320-480 kg
Hız /1.0ms - 0.63ms	Speed /1.0ms - 0.63ms
MT.Tip / VVVF	MT.Type / VVVF
MT.kW / 4 kW	MT.kW / 4 kW
Statik Yük 3500 kg	Static Load 3500 kg



SMART 4

1,1

ÜRÜN KODU PRODUCT CODE	MOTOR TİPİ MOTOR TYPE	TAKIM KAPASİTESİ CAPACITY	KABİN HIZI SPEED	KASNAK ÇAPİ PULLEY DIA.	HALAT ADEDİ ROPE	HALAT ÇAPİ ROPE DIA.	MOTOR GÜCÜ PS POWER	MOTOR GÜCÜ KW POWER	AKIM FLOW	TAHVİL RATIO	STATİK YÜK STATIC LOAD
SM40100	VVVF	400	1.00	Ø530	4	Ø10	5,4	4,0	10,5 A	41/1	3500
SM40080	VVVF	480	0.80	Ø460	4	Ø10	5,4	4,0	10,5 A	41/1	3500
SM40063	VVVF	480	0.63	Ø400	4	Ø10	5,4	4,0	10,5 A	41/1	3500
SMC40100	Çift Hızlı	400	1.00	Ø530	4	Ø10	5,4	4,0	10,5 A	41/1	3500
SMC40080	Çift Hızlı	480	0.80	Ø460	4	Ø10	5,4	4,0	10,5 A	41/1	3500
SMC40063	Çift Hızlı	480	0.63	Ø400	4	Ø10	5,4	4,0	10,5 A	41/1	3500

SMART 4

2,1

ÜRÜN KODU PRODUCT CODE	MOTOR TİPİ MOTOR TYPE	TAKIM KAPASİTESİ CAPACITY	KABİN HIZI SPEED	KASNAK ÇAPİ PULLEY DIA.	HALAT ADEDİ ROPE	HALAT ÇAPİ ROPE DIA.	MOTOR GÜCÜ PS POWER	MOTOR GÜCÜ KW POWER	AKIM FLOW	TAHVİL RATIO	STATİK YÜK STATIC LOAD
SM4005021	VVVF	800	0.50	Ø530	4	Ø10	5,4	4,0	10,5 A	41/1	7000
SM4004021	VVVF	960	0.40	Ø460	4	Ø10	5,4	4,0	10,5 A	41/1	7000
SM4003021	VVVF	960	0.30	Ø400	4	Ø10	5,4	4,0	10,5 A	41/1	7000
SMC4005021	Çift Hızlı	800	0.50	Ø530	4	Ø10	5,4	4,0	10,5 A	41/1	7000
SMC4004021	Çift Hızlı	960	0.40	Ø460	4	Ø10	5,4	4,0	10,5 A	41/1	7000
SMC4003021	Çift Hızlı	960	0.30	Ø400	4	Ø10	5,4	4,0	10,5 A	41/1	7000

STRONGER,
More Flexible

DAHA GÜÇLÜ,
Daha Esnek



ELEGANCE SERİSİ
ELEGANCE SERIES

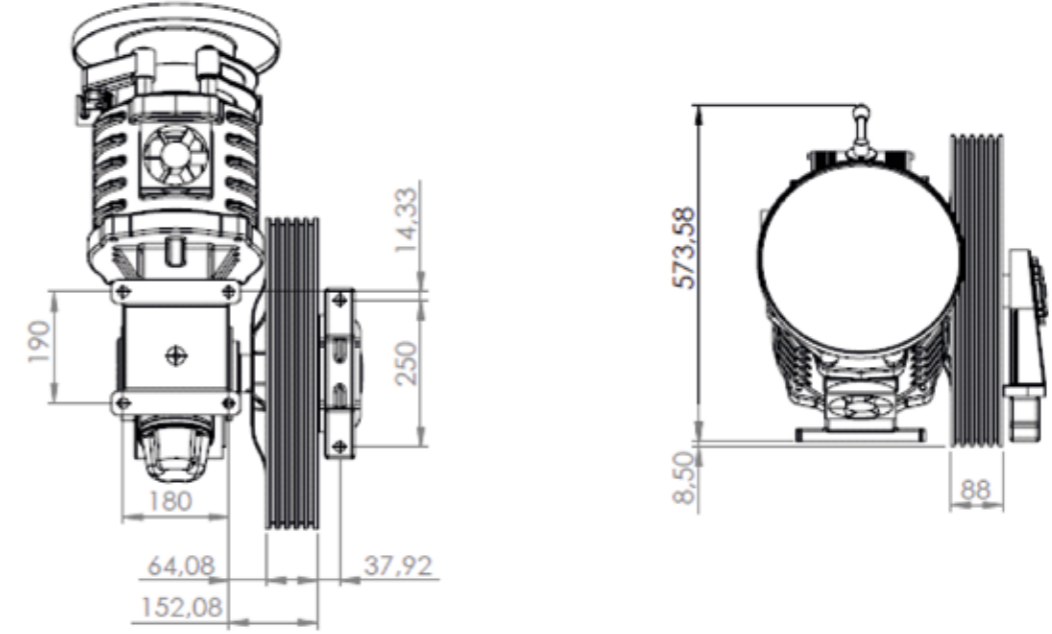
ELEGANCE PLUS 7.5 - ELEGANCE PLUS 5.5
ELEGANCE 7.5 ELEGANCE 5.5



ELEGANCE SERİSİ

ELEGANCE PLUS 7.5

ÖZELLİKLER	PROPERTIES
Kolay Montaj	Easy assembling
Güçlü ve Hafif	Strong and Lightweight
Enerji Tasarrufu	Energy-saving
Yüksek Performans	High Performance
Kapasite 800-1000 kg	Capacity 800-1000 kg
Hız /1.0ms - 0.63ms	Speed /1.0ms - 0.63ms
MT.Tip / VVVF	MT.Type / VVVF
MT.kW / 7.5 kW	MT.kW / 7.5 kW
Statik Yük 3800 kg	Static Load 3800 kg



ELEGANCE PLUS 7,5

1,1

ÜRÜN KODU PRODUCT CODE	MOTOR TİPİ MOTOR TYPE	TAJIMA KAPASİTESİ CAPACITY	KABİN HIZI SPEED	KASNAK ÇAPRI PULLEY DIA.	HALAT ADEDİ ROPE	HALAT ÇAPRI ROPE DIA.	MOTOR GÜCÜ PS POWER	MOTOR GÜCÜ KW POWER	AKIM FLOW	TAHVİL RATIO	STATİK YÜK STATIC LOAD
ELP75100	VVVF	800	1.00	Ø530	5	Ø10	10.2	7.5	18 A	38/1	3800
ELP75080	VVVF	800	0.80	Ø460	5	Ø10	10.2	7.5	18 A	38/1	3800
ELP75063	VVVF	1000	0.63	Ø400	6	Ø10	10.2	7.5	18 A	38/1	3800

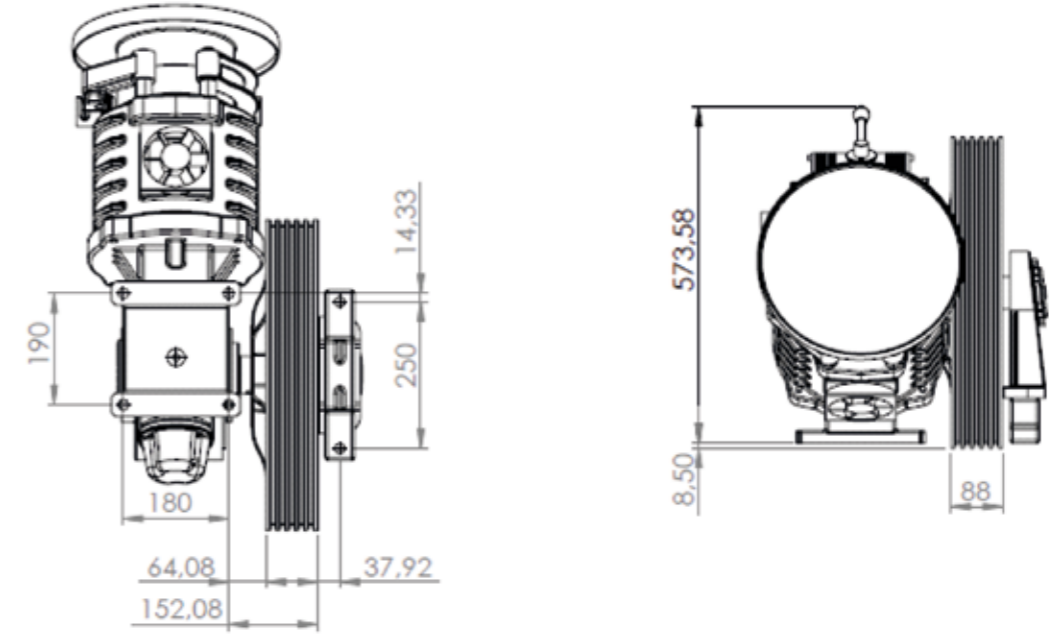
ELEGANCE PLUS 7,5

2,1

ÜRÜN KODU PRODUCT CODE	MOTOR TİPİ MOTOR TYPE	TAJIMA KAPASİTESİ CAPACITY	KABİN HIZI SPEED	KASNAK ÇAPRI PULLEY DIA.	HALAT ADEDİ ROPE	HALAT ÇAPRI ROPE DIA.	MOTOR GÜCÜ PS POWER	MOTOR GÜCÜ KW POWER	AKIM FLOW	TAHVİL RATIO	STATİK YÜK STATIC LOAD
ELP7505021	VVVF	1600	0.50	Ø530	5	Ø10	10.2	7.5	18 A	38/1	7600
ELP7504021	VVVF	1600	0.40	Ø460	5	Ø10	10.2	7.5	18 A	38/1	7600
ELP7503021	VVVF	2000	0.30	Ø400	6	Ø10	10.2	7.5	18 A	38/1	7600

ELEGANCE PLUS 5.5

ÖZELLİKLER	PROPERTIES
Kolay Montaj	Easy assembling
Güçlü ve Hafif	Strong and Lightweight
Enerji Tasarrufu	Energy-saving
Yüksek Performans	High Performance
Kapasite 630-800 kg	Capacity 630-800 kg
Hız /1.0ms - 0.63ms	Speed /1.0ms - 0.63ms
MT.Tip / VVVF	MT.Type / VVVF
MT.kW / 5.5 kW	MT.kW / 5.5 kW
Statik Yük 3800 kg	Static Load 3800 kg



ELEGANCE PLUS 5,5

1,1

ÜRÜN KODU PRODUCT CODE	MOTOR TİPİ MOTOR TYPE	TAŞIMA KAPASİTESİ CAPACITY	KABİN HIZI SPEED	KASNAK ÇAPİ PULLEY DIA.	HALAT ADEDİ ROPE	HALAT ÇAPİ ROPE DIA.	MOTOR GÜCÜ PS POWER	MOTOR GÜCÜ KW POWER	AKIM FLOW	TAHVİL RATIO	STATİK YÜK STATIC LOAD
ELP55100	VVVF	630	1.00	Ø530	5	Ø10	7.4	5.5	13 A	38/1	3800
ELP55080	VVVF	630	0.80	Ø460	5	Ø10	7.4	5.5	13 A	38/1	3800
ELP55063	VVVF	800	0.63	Ø400	5	Ø10	7.4	5.5	13 A	38/1	3800

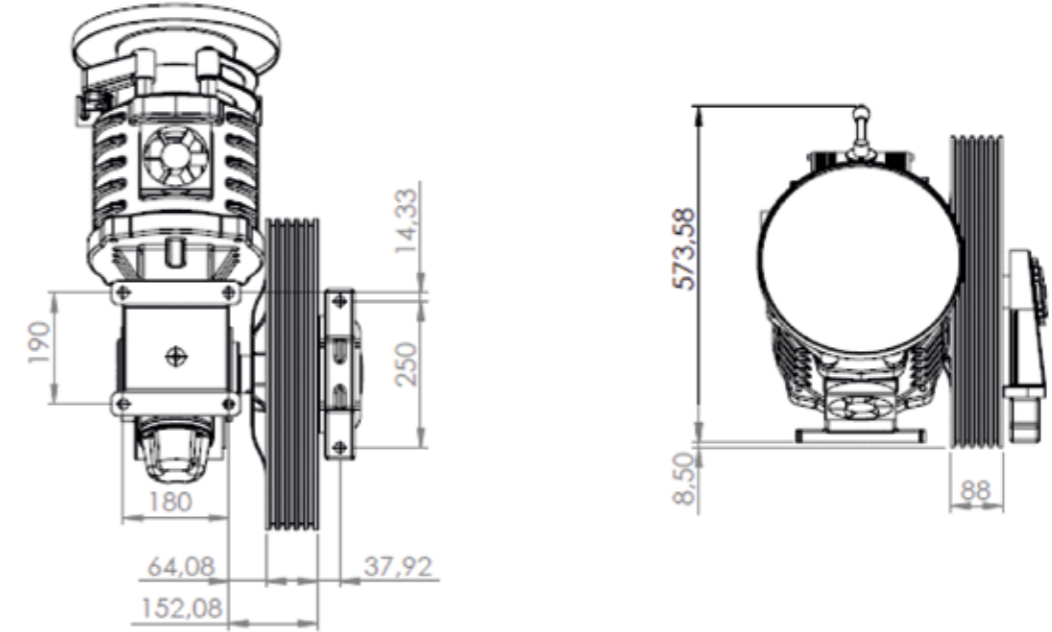
ELEGANCE PLUS 5,5

2,1

ÜRÜN KODU PRODUCT CODE	MOTOR TİPİ MOTOR TYPE	TAŞIMA KAPASİTESİ CAPACITY	KABİN HIZI SPEED	KASNAK ÇAPİ PULLEY DIA.	HALAT ADEDİ ROPE	HALAT ÇAPİ ROPE DIA.	MOTOR GÜCÜ PS POWER	MOTOR GÜCÜ KW POWER	AKIM FLOW	TAHVİL RATIO	STATİK YÜK STATIC LOAD
ELP5505021	VVVF	1250	0.50	Ø530	5	Ø10	7.4	5.5	13 A	38/1	7600
ELP5504021	VVVF	1250	0.40	Ø460	5	Ø10	7.4	5.5	13 A	38/1	7600
ELP5503021	VVVF	1600	0.30	Ø400	5	Ø10	7.4	5.5	13 A	38/1	7600

ELEGANCE 7.5

ÖZELLİKLER	PROPERTIES
Kolay Montaj	Easy assembling
Güçlü ve Hafif	Strong and Lightweight
Enerji Tasarrufu	Energy-saving
Yüksek Performans	High Performance
Kapasite 800-1000 kg	Capacity 800-1000 kg
Hız /1.0ms - 0.63ms	Speed /1.0ms - 0.63ms
MT.Tip / VVVF	MT.Type / VVVF
MT.kW / 7.5 kW	MT.kW / 7.5 kW
Statik Yük 3800 kg	Static Load 3800 kg



ELEGANCE 7,5

1,1

ÜRÜN KODU PRODUCT CODE	MOTOR TİPİ MOTOR TYPE	TAKIMA KAPASİTESİ CAPACITY	KABİN HIZI SPEED	KASNAK ÇAPı PULLEY DIA	HALAT ADEDİ ROPE	HALAT ÇAPı ROPE DIA	MOTOR GÜCÜ PS POWER	MOTOR GÜCÜ KW POWER	AKIM FLOW	TAHVİL RATIO	STATİK YÜK STATIC LOAD
EL75100	VVVF	800	1.00	Ø530	5	Ø10	10.2	7.5	18 A	38/1	3800
EL75080	VVVF	800	0.80	Ø460	5	Ø10	10.2	7.5	18 A	38/1	3800
EL75063	VVVF	1000	0.63	Ø400	6	Ø10	10.2	7.5	18 A	38/1	3800

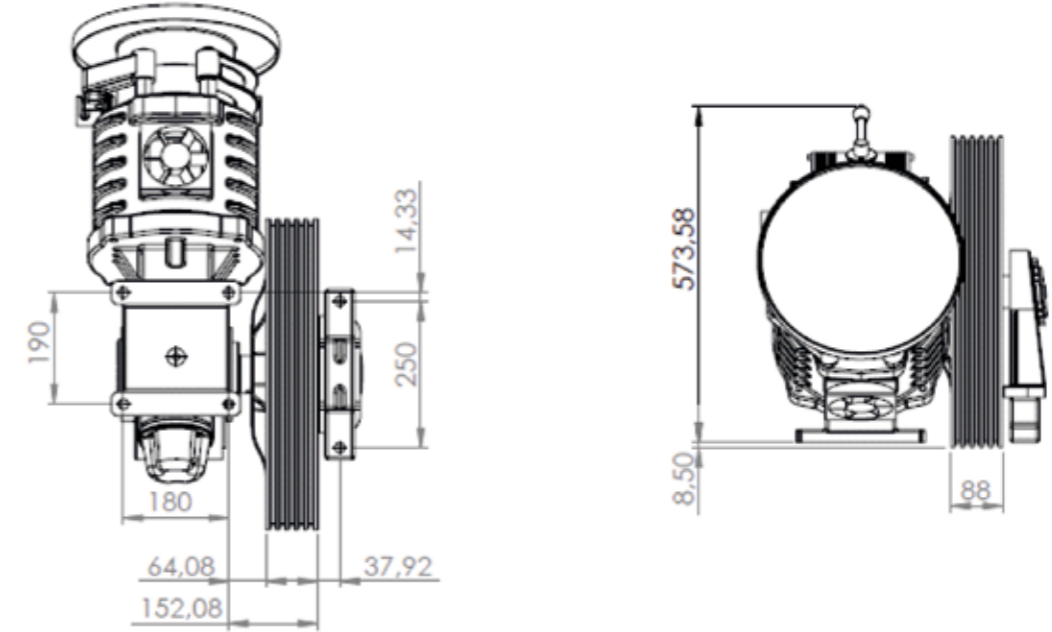
ELEGANCE 7,5

2,1

ÜRÜN KODU PRODUCT CODE	MOTOR TİPİ MOTOR TYPE	TAKIMA KAPASİTESİ CAPACITY	KABİN HIZI SPEED	KASNAK ÇAPı PULLEY DIA	HALAT ADEDİ ROPE	HALAT ÇAPı ROPE DIA	MOTOR GÜCÜ PS POWER	MOTOR GÜCÜ KW POWER	AKIM FLOW	TAHVİL RATIO	STATİK YÜK STATIC LOAD
EL7505021	VVVF	1600	0.50	Ø530	5	Ø10	10.2	7.5	18 A	38/1	7600
EL7504021	VVVF	1600	0.40	Ø460	5	Ø10	10.2	7.5	18 A	38/1	7600
EL7503021	VVVF	2000	0.30	Ø400	6	Ø10	10.2	7.5	18 A	38/1	7600

ELEGANCE 5.5

ÖZELLİKLER	PROPERTIES
Kolay Montaj	Easy assembling
Güçlü ve Hafif	Strong and Lightweight
Enerji Tasarrufu	Energy-saving
Yüksek Performans	High Performance
Kapasite 630-800 kg	Capacity 630-800 kg
Hız /1.0ms - 0.63ms	Speed /1.0ms - 0.63ms
MT.Tip / VVVF	MT.Type / VVVF
MT.kW / 5.5 kW	MT.kW / 5.5 kW
Statik Yük 3800 kg	Static Load 3800 kg



ELEGANCE 5,5

1,1

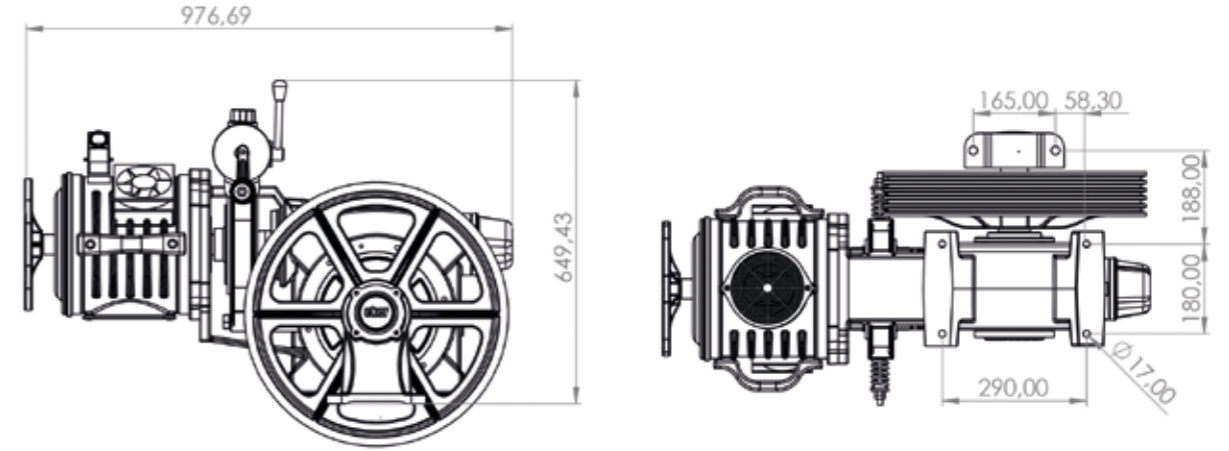
ÜRÜN KODU PRODUCT CODE	MOTOR TİPİ MOTOR TYPE	KABIN KAPASİTESİ CAPACITY	KABIN HIZI SPEED	KASNAK ÇAPİ PULLEY ØA	HALAT ADEDİ ROPE	HALAT ÇAPİ ROPE ØA	MOTOR GÜCÜ PS POWER	MOTOR GÜCÜ KW POWER	AKIM FLOW	TAHVİL RATIO	STATİK YÜK STATIC LOAD
EL55100	VVVF	630	1.00	Ø530	5	Ø10	7.4	5.5	13 A	38/1	3800
EL55080	VVVF	630	0.80	Ø460	5	Ø10	7.4	5.5	13 A	38/1	3800
EL55063	VVVF	800	0.63	Ø400	5	Ø10	7.4	5.5	13 A	38/1	3800

ELEGANCE 5,5

2,1

ÜRÜN KODU PRODUCT CODE	MOTOR TİPİ MOTOR TYPE	KABIN KAPASİTESİ CAPACITY	KABIN HIZI SPEED	KASNAK ÇAPİ PULLEY ØA	HALAT ADEDİ ROPE	HALAT ÇAPİ ROPE ØA	MOTOR GÜCÜ PS POWER	MOTOR GÜCÜ KW POWER	AKIM FLOW	TAHVİL RATIO	STATİK YÜK STATIC LOAD
EL5505021	VVVF	1250	0.50	Ø530	5	Ø10	7.4	5.5	13 A	38/1	7600
EL5504021	VVVF	1250	0.40	Ø460	5	Ø10	7.4	5.5	13 A	38/1	7600
EL5503021	VVVF	1600	0.30	Ø400	5	Ø10	7.4	5.5	13 A	38/1	7600

ELEGANCE ELİTE 7.5



ELEGANCE ELİTE 7,5

1,1

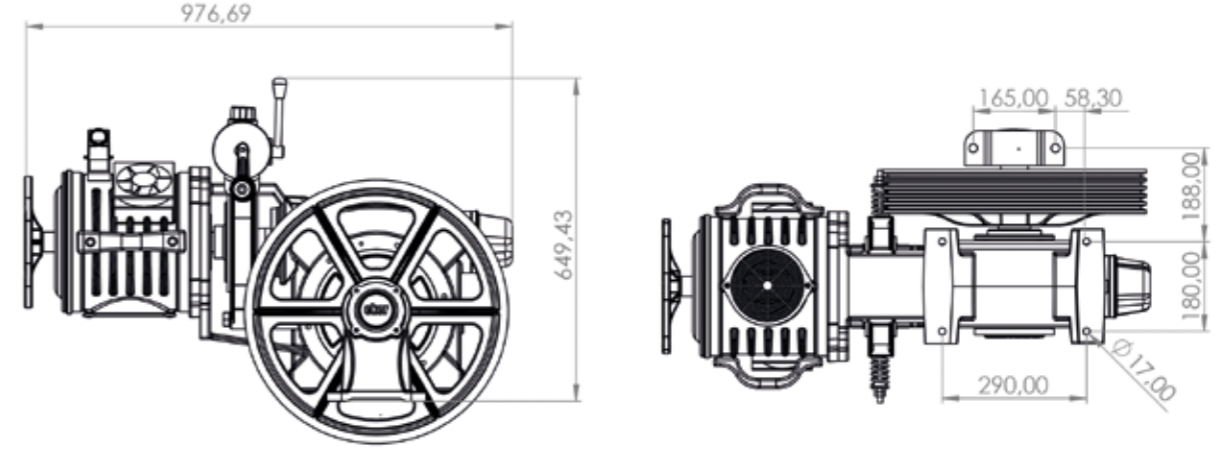
ÜRÜN KODU PRODUCT CODE	MOTOR TİPİ MOTOR TYPE	TAKIM KAPASİTESİ CAPACITY	KABİN HIZI SPEED	KASNAK ÇAPİ PULLEY DIA.	HALAT ADEDİ ROPE	HALAT ÇAPİ ROPE DIA.	MOTOR GÜCÜ PS POWER	MOTOR GÜCÜ KW POWER	AKIM FLOW	TAHVİL RATIO	STATİK YÜK STATIC LOAD
ELT75100	VVVF	800	1.00	Ø530	5	Ø10	10.2	7.5	18 A	38/1	4250
ELT75080	VVVF	800	0.80	Ø460	5	Ø10	10.2	7.5	18 A	38/1	4250
ELT75063	VVVF	1000	0.63	Ø400	6	Ø10	10.2	7.5	18 A	38/1	4250

ELEGANCE ELİTE 7,5

2,1

ÜRÜN KODU PRODUCT CODE	MOTOR TİPİ MOTOR TYPE	TAKIM KAPASİTESİ CAPACITY	KABİN HIZI SPEED	KASNAK ÇAPİ PULLEY DIA.	HALAT ADEDİ ROPE	HALAT ÇAPİ ROPE DIA.	MOTOR GÜCÜ PS POWER	MOTOR GÜCÜ KW POWER	AKIM FLOW	TAHVİL RATIO	STATİK YÜK STATIC LOAD
ELT7505021	VVVF	1600	0.50	Ø530	5	Ø10	10.2	7.5	18 A	38/1	8500
ELT7504021	VVVF	1600	0.40	Ø460	5	Ø10	10.2	7.5	18 A	38/1	8500
ELT7503021	VVVF	2000	0.30	Ø400	6	Ø10	10.2	7.5	18 A	38/1	8500

ELEGANCE ELİTE 5.5



ELEGANCE ELİTE 5,5

2,1

ÜRÜN KODU PRODUCT CODE	MOTOR TİPİ MOTOR TYPE	İNŞA KAPASİTESİ CAPACITY	KABİN HIZI SPEED	KASNAK ÇAPİ PULLEY DIA	HALAT ADEDİ ROPE	HALAT ÇAPİ ROPE DIA	MOTOR ÖGÜ PS POWER	MOTOR ÖGÜ KW POWER	AKIM FLOW	TAHVİL RATIO	STATİK YÜK STATIC LOAD
ELT5505021	VVVF	1250	0.50	Ø530	5	Ø10	7.4	5.5	13A	38/1	8500
ELT5504021	VVVF	1250	0.40	Ø460	5	Ø10	7.4	5.5	13A	38/1	8500
ELT5503021	VVVF	1600	0.30	Ø400	6	Ø10	7.4	5.5	13A	38/1	8500

ELEGANCE ELİTE 5,5

1,1

ÜRÜN KODU PRODUCT CODE	MOTOR TİPİ MOTOR TYPE	İNŞA KAPASİTESİ CAPACITY	KABİN HIZI SPEED	KASNAK ÇAPİ PULLEY DIA	HALAT ADEDİ ROPE	HALAT ÇAPİ ROPE DIA	MOTOR ÖGÜ PS POWER	MOTOR ÖGÜ KW POWER	AKIM FLOW	TAHVİL RATIO	STATİK YÜK STATIC LOAD
ELT55100	VVVF	630	1.00	Ø530	5	Ø10	7.4	5.5	13 A	38/1	4250
ELT55080	VVVF	630	0.80	Ø460	5	Ø10	7.4	5.5	13 A	38/1	4250
ELT55063	VVVF	800	0.63	Ø400	6	Ø10	7.4	7.5	13 A	38/1	4250

STRONGER,
More Flexible

DAHA GÜÇLÜ,
Daha Esnek



QUIET SERİSİ
QUIET SERIES

QS 6 - QS 5 - QS 4
QS 3 - QS 2 - QS 1



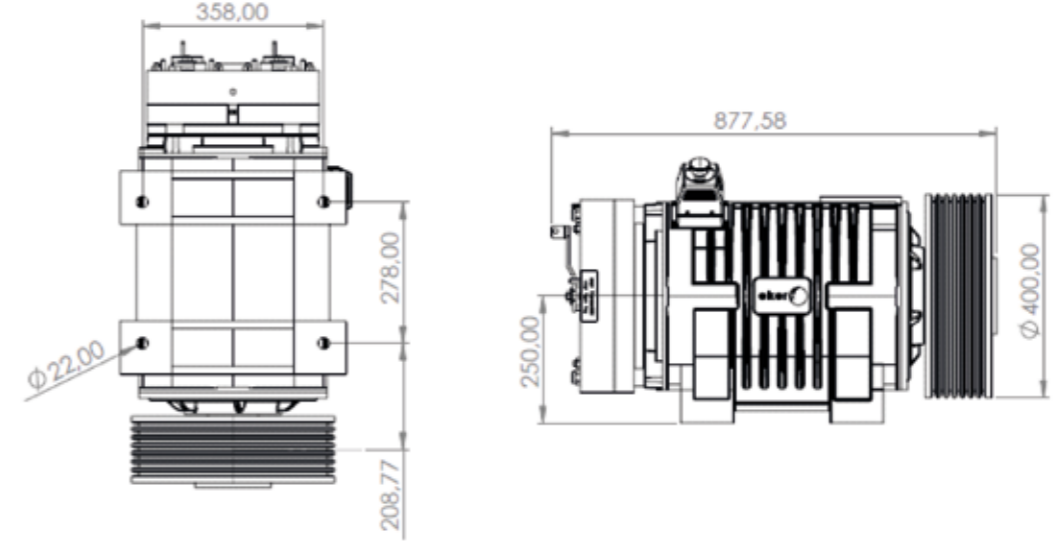
QUIET SERİSİ

QS-6

ÖZELLİKLER

PROPERTIES

Kolay Montaj	Easy assembling
Güçlü ve Hafif	Strong and Lightweight
Enerji Tasarrufu	Energy-saving
Yüksek Performans	High Performance
Kapasite 2500-3750 kg	Capacity 2500-3750 kg
Hız /2.0ms - 1.0ms	Speed /2.0ms - 1.0ms
Statik Yük 6500 kg	Static Load 6500 kg



QS-6

2,1

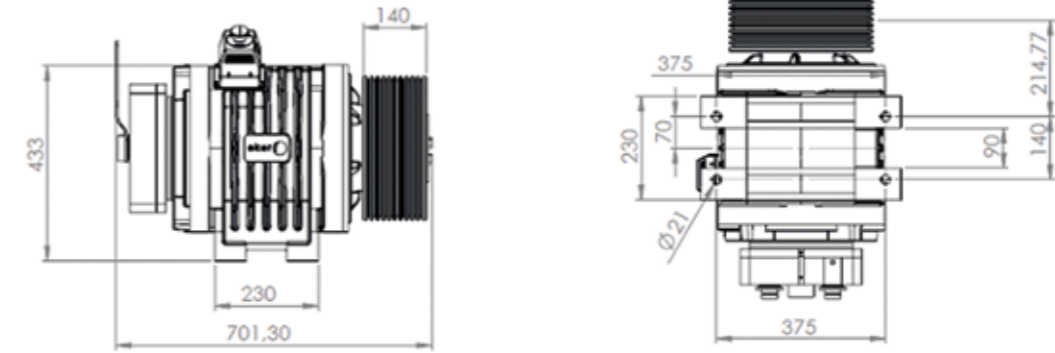
ÜRÜN KODU PRODUCT CODE	TAŞIMA KAPASİTESİ CAPACITY	KABİN HIZI SPEED	KASNAK ÇAPİ PULLEY DIA	HALAT ADEDİ ROPE	HALAT ÇAPİ ROPE DIA	MOTOR GÜCÜ kW POWER	AKIM FLOW	FREN BRAKE	FREN TORKU BRAKE TORQUE	STATİK YÜK STATIC LOAD
QS640250200	2500	2.00	Ø400	8	Ø10	38.00	62.0	RTW1250MAYR	1250x2	6500
QS640250160	2500	1.60	Ø400	8	Ø10	30.00	51.0	RTW1250MAYR	1250x2	6500
QS640250100	2500	1.00	Ø400	8	Ø10	21.00	52.0	RTW1250MAYR	1250x2	6500
QS640275160	2750	1.60	Ø400	8	Ø10	34.00	58.0	RTW1250MAYR	1250x2	6500
QS632275160	2750	1.60	Ø320	10	Ø8	35.00	55.5	RTW1250MAYR	1250x2	6500
QS640275100	2750	1.00	Ø400	8	Ø10	24.00	60.0	RTW1250MAYR	1250x2	6500
QS632275100	2750	1.00	Ø320	10	Ø8	23.50	48.0	RTW1250MAYR	1250x2	6500
QS640300160	3000	1.60	Ø400	10	Ø10	38.00	70.0	RTW1250MAYR	1250x2	6500
QS632300160	3000	1.60	Ø320	12	Ø8	38.00	62.0	RTW1250MAYR	1250x2	6500
QS640300100	3000	1.00	Ø400	10	Ø10	28.00	66.0	RTW1250MAYR	1250x2	6500
QS632300100	3000	1.00	Ø320	12	Ø8	25.70	52.5	RTW1250MAYR	1250x2	6500
QS640325100	3250	1.00	Ø400	10	Ø10	34.00	75.0	RTW1250MAYR	1250x2	6500
QS632325100	3250	1.00	Ø320	12	Ø8	27.00	55.0	RTW1250MAYR	1250x2	6500
QS632350100	3500	1.00	Ø320	12	Ø8	30.00	62.0	RTW1250MAYR	1250x2	6500
QS632375100	3750	1.00	Ø320	12	Ø8	34.00	68.0	RTW1250MAYR	1250x2	6500

QS-5

ÖZELLİKLER

PROPERTIES

Kolay Montaj	Easy assembling
Güçlü ve Hafif	Strong and Lightweight
Enerji Tasarrufu	Energy-saving
Yüksek Performans	High Performance
Kapasite 1000-2500 kg	Capacity 1000-2500 kg
Hız /2.0ms - 1.0ms	Speed /2.0ms - 1.0ms
Statik Yük 5000 kg	Static Load 5000 kg



QS-5

2,1

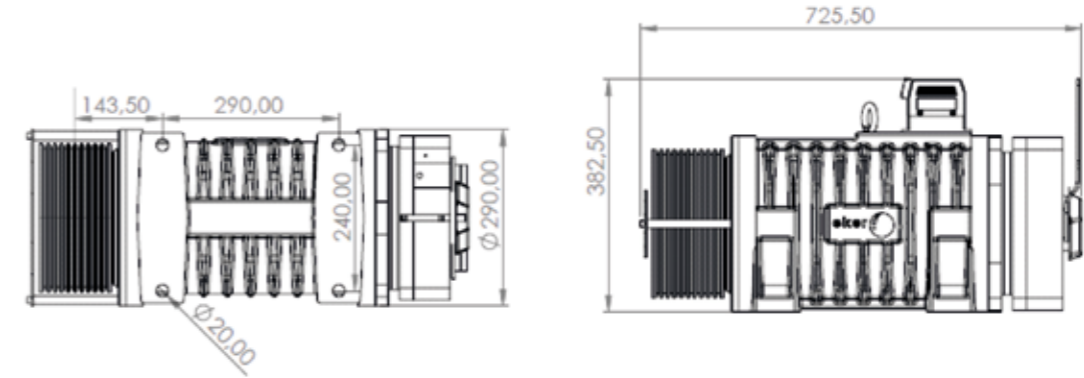
ÜRÜN KODU PRODUCT CODE	TAŞIMA KAPASİTESİ CAPACITY	KABİN HIZI SPEED	KASNAK ÇAPRI PULLEY Ø	HALAT ADEDİ ROPE	HALAT ÇAPRI ROPE Ø	MOTOR GÜCÜ kW POWER	AKIM FLOW	FREN BRAKE	FREN TORKU BRAKE TORQUE	STATİK YÜK STATIC LOAD
QS540100200	1000	2.00	Ø400	6	Ø10	14.50	23.0	EKR 1000	1000x2	5000
QS532100200	1000	2.00	Ø320	8	Ø8	20.00	32.0	EKR 1000	1000x2	5000
QS540100160	1000	1.60	Ø400	6	Ø10	9.50	18.5	EKR 1000	1000x2	5000
QS532100160	1000	1.60	Ø320	8	Ø8	8.20	16.0	EKR 1000	1000x2	5000
QS540100100	1000	1.00	Ø400	6	Ø10	8.00	20.0	EKR 1000	1000x2	5000
QS532100100	1000	1.00	Ø320	8	Ø8	9.50	18.0	EKR 1000	1000x2	5000
QS540125200	1275	2.00	Ø400	6	Ø10	20.00	31.0	EKR 1000	1000x2	5000
QS532125200	1275	2.00	Ø320	8	Ø8	15.50	27.0	EKR 1000	1000x2	5000
QS540125160	1275	1.60	Ø400	6	Ø10	15.10	25.0	EKR 1000	1000x2	5000
QS532125160	1275	1.60	Ø320	8	Ø8	15.00	25.0	EKR 1000	1000x2	5000
QS540125100	1275	1.00	Ø400	6	Ø10	11.00	24.0	EKR 1000	1000x2	5000
QS532125100	1275	1.00	Ø320	8	Ø8	10.00	19.0	EKR 1000	1000x2	5000
QS540160200	1600	2.00	Ø400	7	Ø10	26.50	50.0	EKR 1000	1000x2	5000
QS532160200	1600	2.00	Ø320	10	Ø8	22.00	37.0	EKR 1000	1000x2	5000
QS540160160	1600	1.60	Ø400	7	Ø10	20.00	32.0	EKR 1000	1000x2	5000
QS532160160	1600	1.60	Ø320	10	Ø8	20.00	31.0	EKR 1000	1000x2	5000
QS540160100	1600	1.00	Ø400	7	Ø10	15.00	37.0	EKR 1000	1000x2	5000
QS532160100	1600	1.00	Ø320	10	Ø8	15.50	25.0	EKR 1000	1000x2	5000
QS540200200	2000	2.00	Ø400	7	Ø10	29.00	61.0	EKR 1000	1000x2	5000
QS532200200	2000	2.00	Ø320	10	Ø8	27.00	52.0	EKR 1000	1000x2	5000
QS540200160	2000	1.60	Ø400	7	Ø10	28.20	58.0	EKR 1000	1000x2	5000
QS532200160	2000	1.60	Ø320	10	Ø8	26.50	50.0	EKR 1000	1000x2	5000
QS540200100	2000	1.00	Ø400	7	Ø10	20.60	48.5	EKR 1000	1000x2	5000
QS532200100	2000	1.00	Ø320	10	Ø8	17.50	32.0	EKR 1000	1000x2	5000
QS532250160	2500	1.60	Ø320	10	Ø8	30.00	65.0	EKR 1000	1000x2	5000
QS532250100	2500	1.00	Ø320	10	Ø8	23.00	42.0	EKR 1000	1000x2	5000

QS-4

ÖZELLİKLER

PROPERTIES

Kolay Montaj	Easy assembling
Güçlü ve Hafif	Strong and Lightweight
Enerji Tasarrufu	Energy-saving
Yüksek Performans	High Performance
Kapasite 480-1300 kg	Capacity 480-1300 kg
Hız /2.0ms - 0.80ms	Speed /2.0ms - 0.80ms
Statik Yük 4250 kg	Static Load 4250 kg



QS-4

2,1

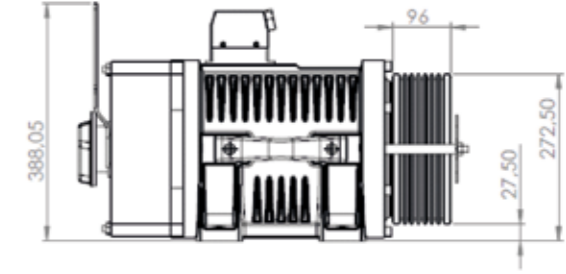
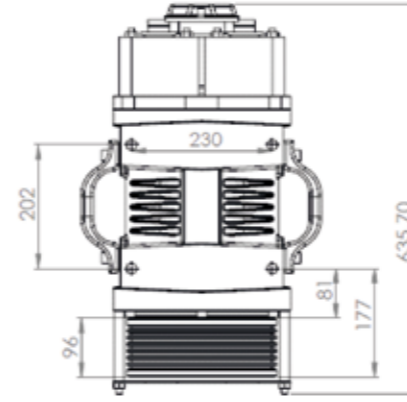
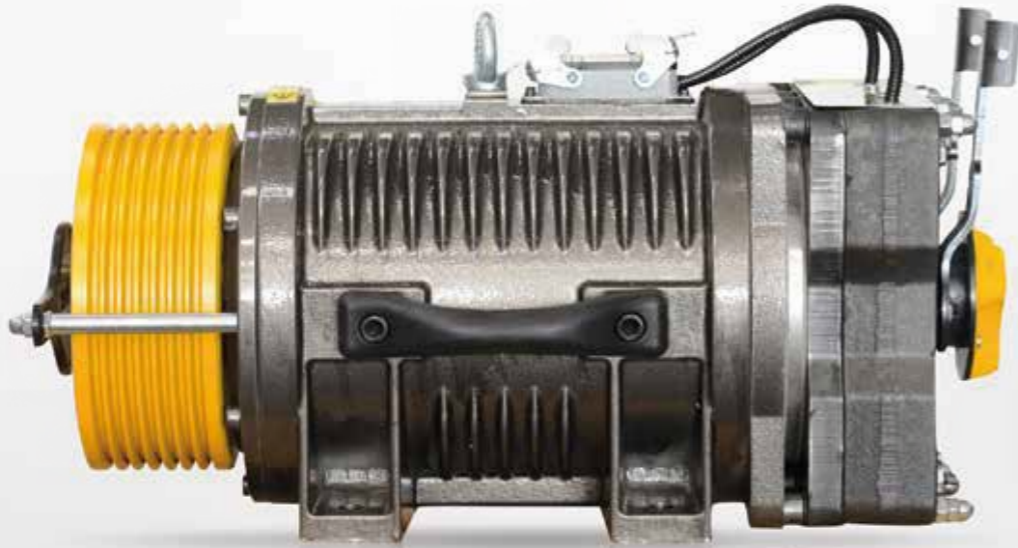
ÜRÜN KODU PRODUCT CODE	TAŞIMA KAPASİTESİ CAPACITY	KABİN HIZI SPEED	KASNAK ÇAP PULLEY DIA.	HALAT ADEDİ ROPE	HALAT ÇAP ROPE DIA.	MOTOR GÜCÜ KW POWER	AKIM FLOW	FREN BRAKE	FREN TORKU BRAKE TORQUE	STATİK YÜK STATIC LOAD
QS44048200	480	2.00	Ø400	4	Ø10	6.50	16.0	EKR 600	600x2	4250
QS44063200	630	2.00	Ø400	4	Ø10	7.70	18.5	EKR 600	600x2	4250
QS43263200	630	2.00	Ø320	5	Ø8	7.30	14.5	EKR 600	600x2	4250
QS42463200	630	2.00	Ø240	8	Ø6.5	7.00	17.0	EKR 600	600x2	4250
QS44063160	630	1.60	Ø400	4	Ø10	7.50	21.8	EKR 600	600x2	4250
QS43263160	630	1.60	Ø320	5	Ø8	7.00	14.7	EKR 600	600x2	4250
QS42463160	630	1.60	Ø240	8	Ø6.5	6.60	11.4	EKR 600	600x2	4250
QS44063100	630	1.00	Ø400	4	Ø10	7.70	18.4	EKR 600	600x2	4250
QS43280200	800	2.00	Ø320	5	Ø8	13.60	20.0	EKR 600	600x2	4250
QS42480200	800	2.00	Ø240	8	Ø6.5	15.40	26.0	EKR 600	600x2	4250
QS44080160	800	1.60	Ø400	4	Ø10	8.40	22.3	EKR 600	600x2	4250
QS43280160	800	1.60	Ø320	5	Ø8	7.70	18.2	EKR 600	600x2	4250
QS42480160	800	1.60	Ø240	8	Ø6.5	7.20	15.5	EKR 600	600x2	4250
QS43280100	800	1.00	Ø320	5	Ø8	7.20	19.4	EKR 600	600x2	4250
QS44080100	800	1.00	Ø400	4	Ø10	8.00	22.5	EKR 600	600x2	4250
QS432100160	1000	1.60	Ø320	7	Ø8	8.20	24.0	EKR 600	600x2	4250
QS424100160	1000	1.60	Ø240	10	Ø6.5	11.00	20.0	EKR 600	600x2	4250
QS432100100	1000	1.00	Ø320	7	Ø8	8.00	23.5	EKR 600	600x2	4250
QS424100100	1000	1.00	Ø240	10	Ø6.5	7.40	20.0	EKR 600	600x2	4250
QS432100080	1000	0.80	Ø320	7	Ø8	8.00	23.1	EKR 600	600x2	4250
QS424100080	1000	0.80	Ø240	10	Ø6.5	7.10	19.7	EKR 600	600x2	4250
QS424125160	1275	1.60	Ø240	10	Ø6.5	12.10	23.0	EKR 600	600x2	4250
QS424130100	1300	1.00	Ø240	10	Ø6.5	12.10	21.7	EKR 600	600x2	4250

QS-3

ÖZELLİKLER

PROPERTIES

Kolay Montaj	Easy assembling
Güçlü ve Hafif	Strong and Lightweight
Enerji Tasarrufu	Energy-saving
Yüksek Performans	High Performance
Kapasite 320-800 kg	Capacity 320-800 kg
Hız /2.0ms - 0.63ms	Speed /2.0ms - 0.63ms
Statik Yük 3500 kg	Static Load 3500 kg



QS-3

2,1

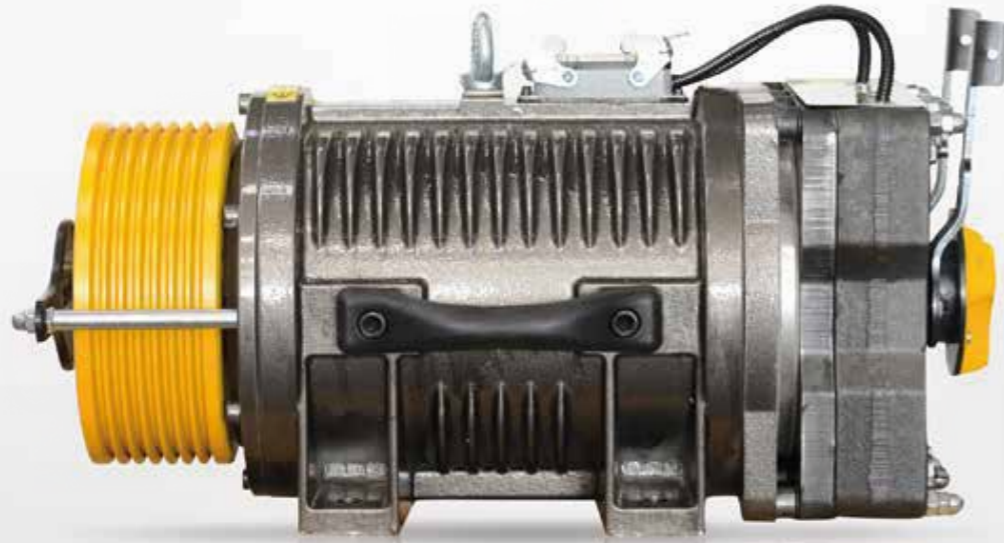
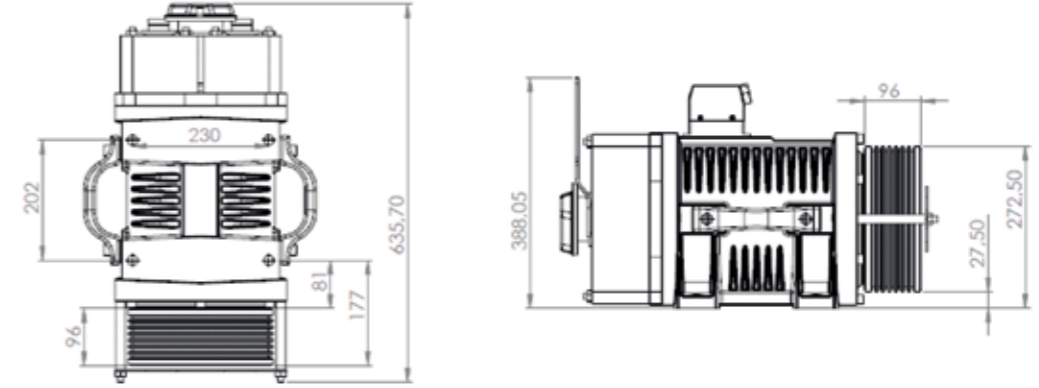
ÜRÜN KODU PRODUCT CODE	TAŞIMA KAPASİTESİ CAPACITY	KABİN HIZI SPEED	KASNAK ÇAPı PULLEY DIA	HALAT ADEDİ ROPE	HALAT ÇAPı ROPE DIA	MOTOR GÜCÜ KW POWER	AKIM FLOW	FREN BRAKE	FREN TORKU BRAKE TORQUE	STATİK YÜK STATIC LOAD
QS34032200	320	2.00	Ø400	4	Ø10	5.00	14.8	EKR600	600X2	3500
QS33232200	320	2.00	Ø320	5	Ø8	5.00	12.7	EKR600	600X2	3500
QS32432200	320	2.00	Ø240	7	Ø6.5	5.00	8.0	EKR600	600X2	3500
QS34032160	320	1.60	Ø400	4	Ø10	4.85	16.3	EKR600	600X2	3500
QS33232160	320	1.60	Ø320	5	Ø8	4.85	14.5	EKR600	600X2	3500
QS32432160	320	1.60	Ø240	7	Ø6.5	4.85	10.0	EKR600	600X2	3500
QS32432120	320	1.20	Ø240	7	Ø6.5	4.85	14.2	EKR600	600X2	3500
QS33248200	480	2.00	Ø320	5	Ø8	8.10	15.8	EKR600	600X2	3500
QS32448200	480	2.00	Ø240	7	Ø6.5	7.70	12.5	EKR600	600X2	3500
QS34048160	480	1.60	Ø400	4	Ø10	4.70	15.7	EKR600	600X2	3500
QS33248160	480	1.60	Ø320	5	Ø8	5.20	18.5	EKR600	600X2	3500
QS32448160	480	1.60	Ø240	7	Ø6.5	5.20	16.2	EKR600	600X2	3500
QS33263100	630	1.00	Ø320	5	Ø8	5.20	16.0	EKR600	600X2	3500
QS32480100	800	1.00	Ø240	7	Ø6.5	5.20	16.0	EKR600	600X2	3500
QS32480080	800	0.80	Ø240	7	Ø6.5	4.90	15.0	EKR600	600X2	3500
QS32480063	800	0.63	Ø240	7	Ø6.5	4.50	15.8	EKR600	600X2	3500

QS-2

ÖZELLİKLER

PROPERTIES

Kolay Montaj	Easy assembling
Güçlü ve Hafif	Strong and Lightweight
Enerji Tasarrufu	Energy-saving
Yüksek Performans	High Performance
Kapasite 320-630 kg	Capacity 320-630 kg
Hız /2.0ms - 0.63ms	Speed /2.0ms - 0.63ms
Statik Yük 3200 kg	Static Load 3200 kg



QS-2

2,1

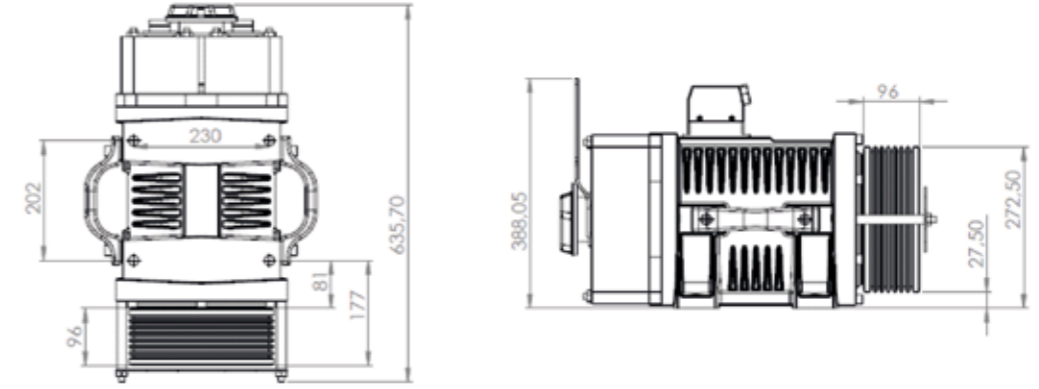
ÜRÜN KODU PRODUCT CODE	TAŞIMA KAPASİTESİ CAPACITY	KABİN HIZI SPEED	KASNAK ÇAPı PULLEY DIA	HALAT ADEDİ ROPE	HALAT ÇAPı ROPE DIA	MOTOR GÜCÜ KW POWER	AKIM FLOW	FREN BRAKE	FREN TORKU BRAKE TORQUE	STATİK YÜK STATIC LOAD
QS24032200	320	2.00	Ø400	4	Ø10	4.00	10.5	EKR600	600X2	3200
QS23232200	320	2.00	Ø320	5	Ø8	4.00	9.0	EKR600	600X2	3200
QS22432200	320	2.00	Ø240	7	Ø6.5	4.00	6.5	EKR600	600X2	3200
QS24032160	320	1.60	Ø400	4	Ø10	4.00	12.3	EKR600	600X2	3200
QS23232160	320	1.60	Ø320	5	Ø8	4.00	10.5	EKR600	600X2	3200
QS22432160	320	1.60	Ø240	7	Ø6.5	4.00	9.0	EKR600	600X2	3200
QS24032120	320	1.20	Ø400	4	Ø10	3.85	14.2	EKR600	600X2	3200
QS23232120	320	1.20	Ø320	5	Ø8	3.85	12.6	EKR600	600X2	3200
QS22432120	320	1.20	Ø240	7	Ø6.5	3.85	11.7	EKR600	600X2	3200
QS24040063	400	0.63	Ø400	4	Ø10	3.20	14.8	EKR600	600X2	3200
QS24048100	480	1.00	Ø400	4	Ø10	3.70	13.7	EKR600	600X2	3200
QS23248100	480	1.00	Ø320	5	Ø8	3.70	11.8	EKR600	600X2	3200
QS24048080	480	0.80	Ø400	4	Ø10	3.40	14.3	EKR600	600X2	3200
QS23248080	480	0.80	Ø320	5	Ø8	3.40	12.8	EKR600	600X2	3200
QS24048063	480	0.63	Ø400	4	Ø10	3.10	15.0	EKR600	600X2	3200
QS23248063	480	0.63	Ø320	5	Ø8	3.10	13.5	EKR600	600X2	3200
QS22463100	630	1.00	Ø240	7	Ø6.5	4.00	13.5	EKR600	600X2	3200
QS22463080	630	0.80	Ø240	7	Ø6.5	3.75	14.5	EKR600	600X2	3200
QS22463063	630	0.63	Ø240	7	Ø6.5	3.75	16.2	EKR600	600X2	3200

QS-1

ÖZELLİKLER

PROPERTIES

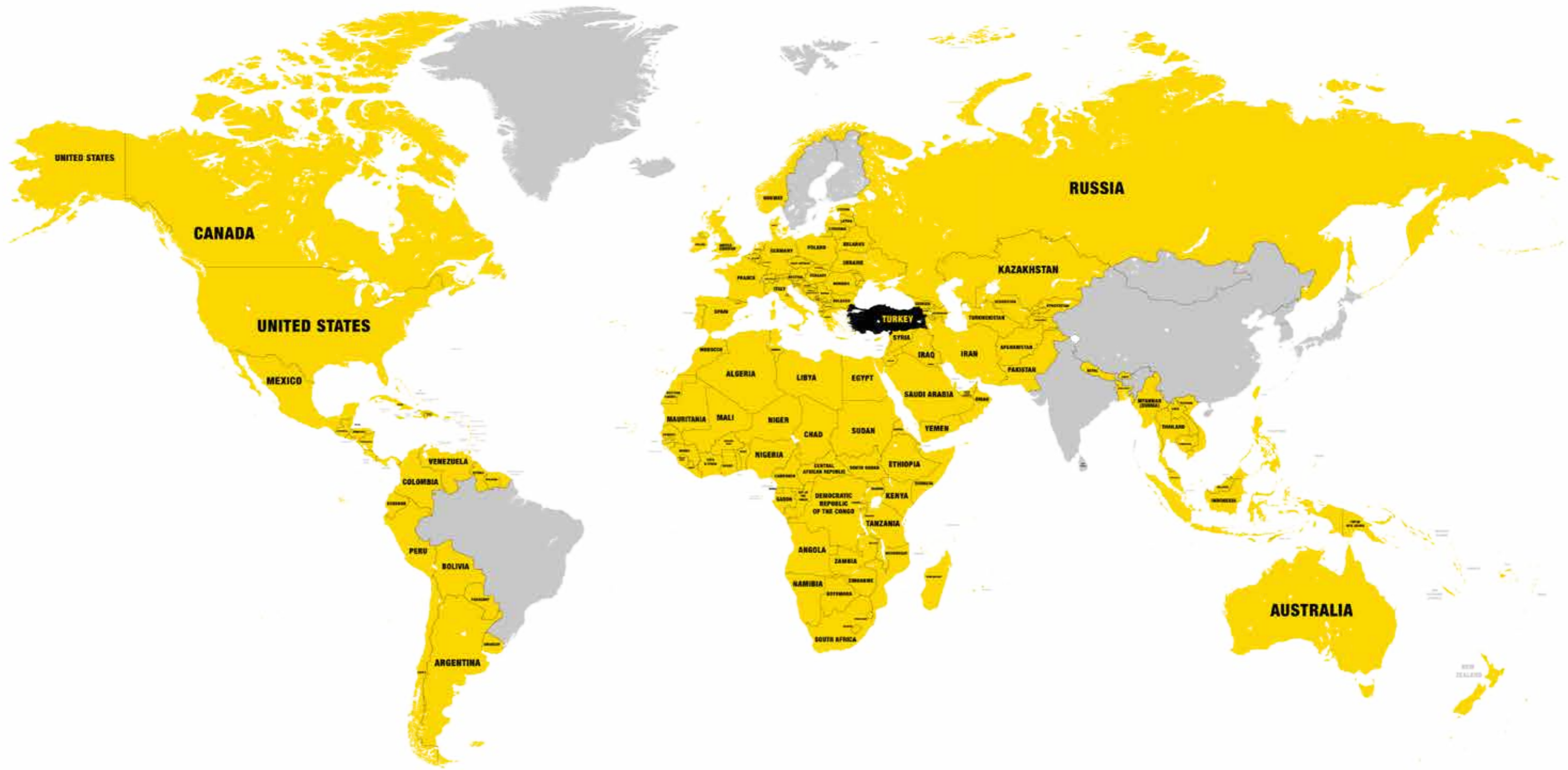
Kolay Montaj	Easy assembling
Güçlü ve Hafif	Strong and Lightweight
Enerji Tasarrufu	Energy-saving
Yüksek Performans	High Performance
Kapasite 320-480 kg	Capacity 320-480 kg
Hız /1.0ms - 0.63ms	Speed /1.0ms - 0.63ms
Statik Yük 3000 kg	Static Load 3000 kg



QS-1

2,1

ÜRÜN KODU PRODUCT CODE	TAŞIMA KAPASİTESİ CAPACITY	KABİN HIZI SPEED	KASNAK ÇAPRI PULLEY DIA	HALAT ADEDİ ROPE	HALAT ÇAPRI ROPE DIA	MOTOR GÜCÜ KW POWER	AKIM FLOW	FREN BRAKE	FREN TORKU BRAKE TORQUE	STATİK YÜK STATIC LOAD
QS14032100	320	1.00	Ø400	4	Ø10	3.50	13.1	EKR600	600X2	3000
QS13232100	320	1.00	Ø320	5	Ø8	3.50	11.3	EKR600	600X2	3000
QS12432100	320	1.00	Ø240	6	Ø6.5	3.50	9.3	EKR600	600X2	3000
QS14032080	320	0.80	Ø400	4	Ø10	3.20	13.7	EKR600	600X2	3000
QS13232080	320	0.80	Ø320	5	Ø8	3.20	12.3	EKR600	600X2	3000
QS12432080	320	0.80	Ø240	6	Ø6.5	3.20	10.0	EKR600	600X2	3000
QS14032063	320	0.63	Ø400	4	Ø10	3.00	14.6	EKR600	600X2	3000
QS13232063	320	0.63	Ø320	5	Ø8	3.00	13.2	EKR600	600X2	3000
QS12432063	320	0.63	Ø240	6	Ø6.5	3.00	11.2	EKR600	600X2	3000
QS14040100	400	1.00	Ø400	4	Ø10	3.60	13.4	EKR600	600X2	3000
QS13240100	400	1.00	Ø320	5	Ø8	3.60	11.5	EKR600	600X2	3000
QS12440100	400	1.00	Ø240	6	Ø6.5	3.60	9.5	EKR600	600X2	3000
QS14040080	400	0.80	Ø400	4	Ø10	3.40	14.0	EKR600	600X2	3000
QS13240080	400	0.80	Ø320	5	Ø8	3.40	12.5	EKR600	600X2	3000
QS12440080	400	0.80	Ø240	6	Ø6.5	3.40	10.5	EKR600	600X2	3000
QS13240063	400	0.63	Ø320	5	Ø8	3.20	13.5	EKR600	600X2	3000
QS12440063	400	0.63	Ø240	6	Ø6.5	3.20	11.1	EKR600	600X2	3000
QS12448100	480	1.00	Ø240	6	Ø6.5	3.70	9.6	EKR600	600X2	3000
QS12448080	480	0.80	Ø240	6	Ø6.5	3.40	10.7	EKR600	600X2	3000
QS12448063	480	0.63	Ø240	6	Ø6.5	3.10	11.3	EKR600	600X2	3000



SERTİFİKALARIMIZ CERTIFICATES



eker[®]
as an a-ör

Hoşya Dışişleri-Sarıyer Bölgesi 9. Sok. No:39 33500 Sarıyer/Sarıyer/Türkiye

☎ 0312 339 14 30 | 7 line | ☎ 0312 339 14 30

info@eker.asan.aor | www.eker.asan.aor.com